



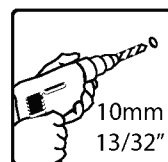
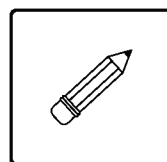
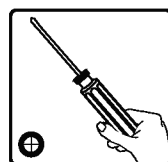
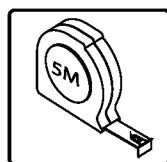
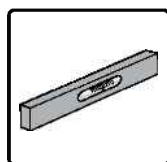
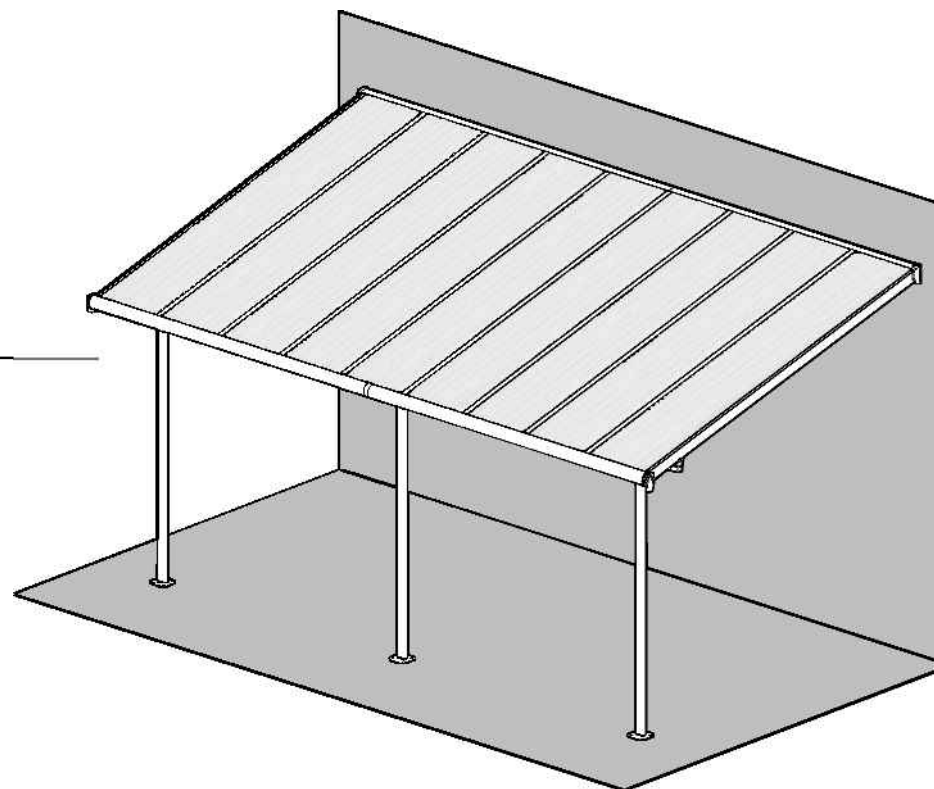
Assembly Instructions

Sierra™ 3x5.4 - Patio Cover

Approx. Dim.

555L x 299W x 260-305H cm

218.5"L x 117.7"W x 112.2-120"H



After Sale Service

Email: customer.service@palram.com

USA 877-627-8476
Canada 1 800-866-5749

England 01302-380775
Germany 0180-522-8778

France 0169-791-094
International +972 4-848-6942

www.palramapplications.com



Please read these instructions carefully before you start to assemble this product.
Please carry out the steps in the order set out in these instructions.
Keep these instructions in a safe place for future reference.



When encountering the information icon, please refer to the relevant assembly step for additional comments and assistance.

Care and Safety Advice

- Please follow the instructions as listed in this manual.
- Sort the parts and check the list of contents.
- For safety purposes we strongly recommend the product to be assembled by at least two people.
- Some parts may have sharp edges. Please be careful when handling components. Always wear gloves, eye protection, and long sleeves when assembling or performing any maintenance on your product.
- Do not attempt to assemble the product in windy or wet conditions.
- Dispose of all plastic bags safely – keep them out of reach of small children.
- Keep children away from the assembly area.
- Do not attempt to assemble the product if you are tired, have taken drugs, medications or alcohol, or if you are prone to dizzy spells.
- When using a stepladder or power tools, make sure you follow the manufacturer's safety advice.
- Do not climb or stand on the roof.
- Heavy articles should not be leaned against the poles.
- Do not hang or lay on the profiles.
- Keep roof and gutter clear of snow, dirt & leaves.
- Heavy snow load on roof can damage the product making it unsafe to stand below or nearby.
- This product was designed and produced to be used as a **Patio cover** only.

Some versions of this product are painted.

If color was scratched during assembly it can be fixed with the following tints:

White – RAL 9016 Grey – RAL 7012

Cleaning Instructions

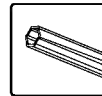
When your product needs cleaning, use a mild detergent solution and rinse with cold clean water.

Do not use acetone, abrasive cleaners, or others special detergents to clean the panels.

Before Assembly

- This product must be assembled on a solid base (such as concrete or asphalt) and anchored to the ground.
- Choose your site carefully before beginning assembly.
- Sort the parts and check according to the contents parts list.
- Site surface needs to be leveled (mainly below the poles).
- Please consult your local authorities if any permits are required prior to constructing the product.
- Prior to enlarging the Patio Cover, several parts need to be dismantled, it is recommended to keep them in a safe place for future use.
- Note: Use only the parts registered in the content list, some parts may be surplus.

Tools & Equipment



T001 (Supplied)

Notes During Assembly

- Use a soft platform below the parts to avoid scratches and damages.
 - Product dimensions can be adjusted to your specific needs:
1. The wall-mounting profile (top-back) can be adjusted from **260 to 305 cm (102.4" to 120")** above ground. The adjusting is done when measuring and drilling (**Step 5**).

Please note the installation recommendations' height suggested in **Diagram A**.

It is possible to fix the Patio Cover back wall height at the lowest point of **260 cm/102.4"**. This method is optional if the assembly conditions and exterior walls do not allow to follow the suggested installation as appears in the manual.

Please note that the product appearance may slightly change as a result, however snow load weight does not change.

2. Poles distance from the wall can be adjusted from **226 to 286 cm (89" to 112.5")** as suggested in **Diagram B1**.

Poles distance from the side edges can be adjusted from **0 to 54 cm (0" to 21.3")** as suggested in **Diagram B2**.

The adjusting is done after assembly and before anchoring (**Step 22**) by sliding poles and profile **7708+7707** at the roof profiles' channels.

3. Wall mounting and distance from the wall determine the roof angle and the total depth of the product (distance of gutter from the wall). Higher wall mounting and shorter distance between wall and poles increase the roof angle and shorten the total depth as suggested in **Diagram C**.

Steps

Step 11: Apply silicone sealants above beam **7288 + 7290**, in order to prevent water from seeping in.

Step 13: Make sure that the angle between the back wall profile and the panel supporting profiles is 90 degrees.

Step 19b: Apply silicone sealants on both sides of the part combining **8071 & 8072** in order to prevent water leakage, as shown at the drawing **19b**.

Step 20a: Apply silicone sealants on the inner part of **7997**, and connect to the profile as depicted in drawing **20a**.

Step 20c: Do not tighten screw **8708** yet, in order to allow the final adjustments done in step **22b**.

Step 22a+22c: Please adjust the poles (inside out and sideways) by sliding them to their final position prior to anchoring. Make sure that the poles distance from the Patio cover side edge does not exceed **54 cm/21.3"**.

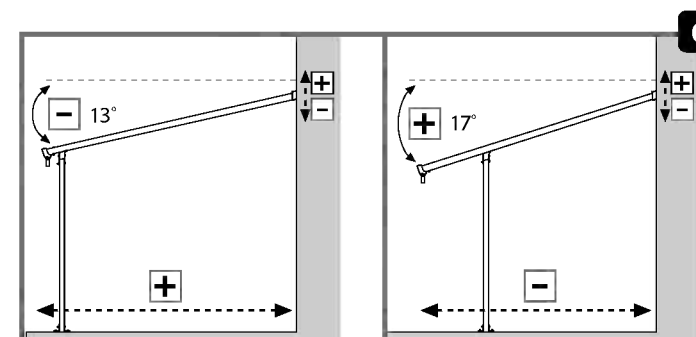
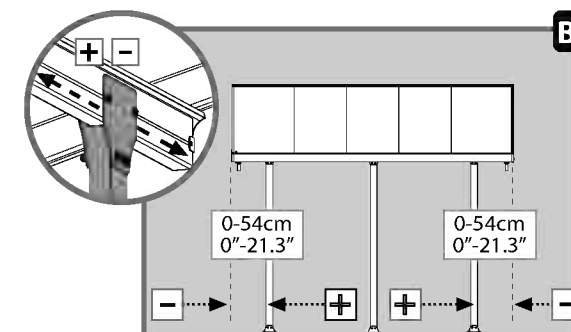
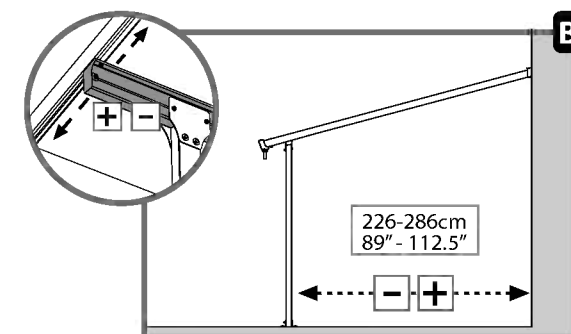
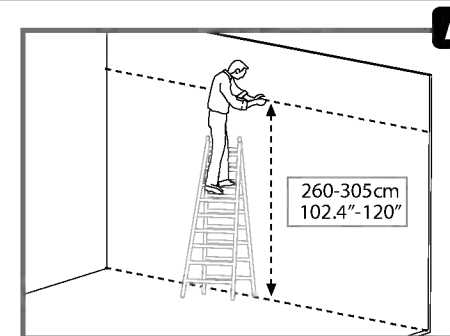
Step 22b: Adjust the gutter head's angle according to your needs and tighten screws **8708**.

Please note: Anchoring this product to the ground is essential to its stability and rigidity. It is required to complete this stage (**Step 24**) in order for your warranty to be valid.

* Tighten all screws when completing assembly.

Note:

The wall anchoring kit supplied with this product is suitable only for concrete walls. Other wall types need an accordant wall fixation kit. (Contact your supplier)





Lire attentivement ces instructions avant de commencer le montage de ce toit de terrasse. Suivez bien les étapes indiquées dans l'ordre indiqué. Conservez ce mode d'emploi dans un endroit sûr pour référence ultérieure.



Lorsque vous rencontrez l'icône information, merci de vous référer à l'étape d'assemblage appropriée pour toute remarque et assistance additionnelle.

Recommandations d'entretien et de sécurité

- Suivez les instructions dans l'ordre indiqué dans ce manuel.
- Vérifiez que le paquet contient bien toutes les pièces.
- Pour des raisons de sécurité, nous recommandons vivement que le produit soit assemblé par deux personnes au minimum.
- Certaines pièces comportent des arêtes en métal. Soyez prudent en manipulant les pièces.
- Toujours porter des gants, des chaussures et des lunettes de sécurité pendant le montage.
- N'essayez pas de procéder au montage s'il y a du vent ou s'il pleut.
- Se défaire de tous les emballages en plastique en veillant à ne pas les laisser à la portée des enfants.
- Eloignez les enfants du site de montage.
- N'essayez pas de monter le produit si vous êtes fatigué, si vous avez pris des médicaments ayant un effet sur votre état d'éveil, des drogues ou si vous avez bu de l'alcool, ni si vous êtes sujet à des vertiges.
- Lorsque vous utilisez une échelle ou des outils électriques, veillez à suivre le mode d'emploi et les conseils de sécurité du fabricant des appareils.
- Ne pas grimper ni se tenir sur le toit.
- Ne pas adosser des objets lourds contre les poteaux.
- Ne pas accrocher ou poser des objets sur les profils.
- Veuillez vérifier auprès des autorités locales si des permis de construire ou autres autorisations sont requis avant l'installation du produit.
- Une charge de neige trop lourde sur le toit entraîne un risque d'endommagement du produit et de danger pour les personnes se tenant en dessous ou à proximité.
- Ce produit a été conçu et fabriqué pour être utilisé comme toit de terrasse uniquement.

Certaines versions de ce produit sont peintes.

Si la peinture a été égratignée pendant le montage, elle peut être réparée avec les coloris suivants: **Blanc – RAL 9016** **Gris – RAL 7012**

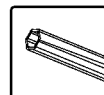
Instructions de nettoyage :

Lorsqu'il vous faut nettoyer le produit, utilisez Un détergent doux et rincez à l'eau froide propre. Ne pas utiliser d'acétone, de produits abrasifs ni d'autres détergents spéciaux pour nettoyer le panneau.

Avant l'assemblage

- Ce produit doit être assemblé sur une base solide (tel que du béton ou de l'asphalte) et ancré au sol.
- Choisissez votre site avec soin avant de commencer l'assemblage.
- Triez et vérifiez les pièces par rapport à la liste du contenu.
- La surface du site doit être nivelée (principalement en dessous des montants).
- Veuillez vous renseigner auprès des autorités locales afin de savoir si des permis sont nécessaires avant de débiter la construction du produit.
- Avant d'agrandir l'abri de la terrasse, plusieurs parties doivent être démontées et il est recommandé de les conserver dans un lieu sûr pour une utilisation ultérieure.
- Remarque : Utilisez uniquement les pièces enregistrées dans la liste de contenu, certaines pièces peuvent être excédentaires.

Outils et matériel requis



T001 (fournis)

Remarques à prendre en compte pendant l'assemblage

• Servez-vous d'un support en matière souple en dessous des pièces afin d'éviter les risques d'égratignures ou d'autres dommages.

• Les dimensions du produit sont ajustables en fonction de vos besoins particuliers :

1. Le profilé de raccordement de paroi (supérieur-arrière) est ajustable de **260 à 305 cm (102,4 à 120 po.)** au-dessus du sol. Cet ajustement s'effectue au moment de la prise de mesures et du perçage (**étape 5**).

Veuillez prendre note de la hauteur d'installation conseillée indiquée dans le **Schéma A**. On peut fixer la hauteur de la paroi arrière du toit de terrasse au point le plus bas, à **260 cm/102,4 po.** Cette méthode est optionnelle si les conditions d'assemblage et les parois extérieures ne permettent pas de suivre l'installation suggérée telle qu'elle est présentée dans le manuel.

Veuillez noter que l'aspect du produit peut être légèrement modifié en conséquence, mais que la charge de neige autorisée reste la même.

2. La distance des montants par rapport à la paroi est ajustable de **226 à 286 cm (89 à 112,5 po.)**, comme indiqué dans le **Schéma B1**. La distance des montants par rapport aux bords des côtés est ajustable de **0 à 54 cm (0 à 21,3 po.)**, comme indiqué dans le **Schéma B2**. Ces ajustements s'effectuent après l'assemblage et avant l'ancrage (**étape 22**), en faisant glisser les montants et les profilés **7040 + 7041** sur les rails de profilés du toit.

3. Le raccordement à la paroi et la distance par rapport à celle-ci déterminent l'angle du toit et la profondeur totale du produit (distance de la gouttière par rapport à la paroi). Un raccordement plus élevé sur la paroi et une distance plus courte entre la paroi et les montants augmenteront l'angle du toit et réduiront la profondeur totale, comme montré dans le **Schéma C**.

Étapes :

Étape 11 : Appliquez les joints en silicone au-dessus de la poutre **7288 + 7290** afin d'empêcher l'eau d'y pénétrer.

Étape 13 : Vérifiez que l'angle entre la paroi arrière et les parois de soutènement soit bien de 90 degrés.

Étape 19b : Appliquez les joints en silicone des deux côtés de la partie reliant **8071 et 8072** afin d'éviter toute infiltration d'eau, comme vous pouvez le voir sur l'illustration **19b**.

Étape 20a : Appliquez les joints en silicone sur la face interne de **7997** et raccordez-le à la paroi, comme vous le voyez sur l'illustration **20a**.

Étape 20c : Ne serrez pas encore la vis **8708**, car cela nous empêcherait d'effectuer les derniers ajustements décrits à l'étape **22b**.

Étapes 22a et 22c : Ajustez les perches (à l'intérieur et sur les côtés) en les faisant glisser vers leur position finale avant de les fixer. Assurez-vous bien du fait que la distance entre les perches et le bord du toit du patio ne dépasse pas 54 cm.

Étape 22b : Ajustez l'angle de la bouche de la gouttière en fonction de vos besoins, puis serrez la vis **8708**.

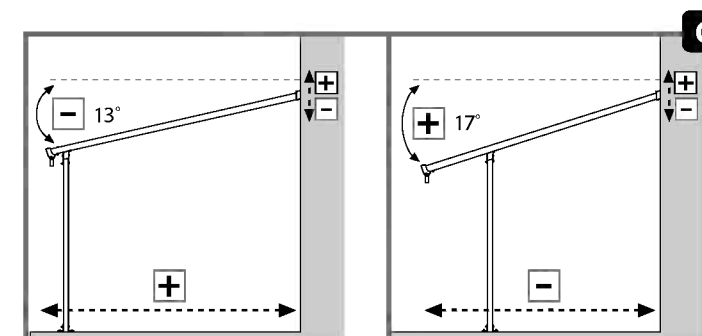
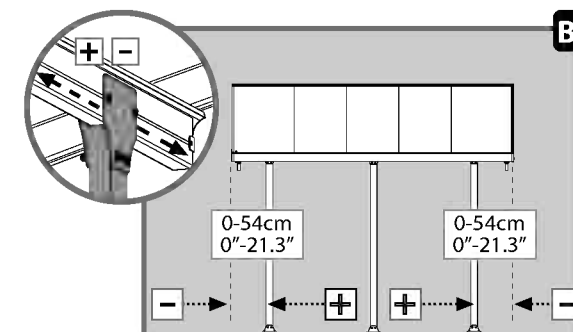
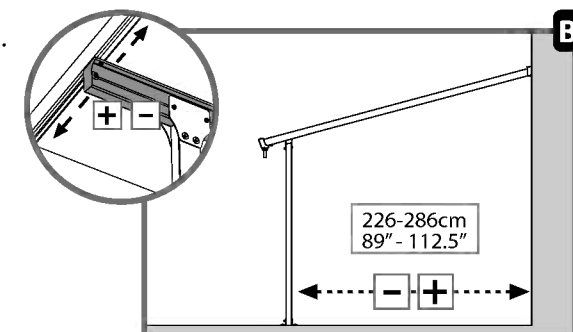
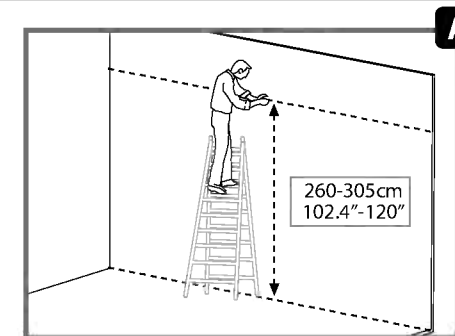
Remarque : Il est nécessaire d'ancrer ce produit dans le sol afin d'assurer sa stabilité et sa rigidité. Votre garantie ne peut s'appliquer tant que vous n'avez pas effectué cette étape (**étape 24**).

* Serrez toutes les vis à la fin de l'assemblage.

Remarque :

Le kit de fixation murale fourni avec ce produit est uniquement compatible avec le béton.

D'autres types de mur nécessitent un kit de fixation différent et compatible (contactez votre fournisseur)





Bitte lesen Sie diese Hinweise sorgfältig, bevor Sie mit der Montage dieses Patio-Abdeckungssystems starten.

Bitte führen Sie die Schritte in der Reihenfolge aus, wie sie in dieser Anleitung vorgegeben sind. Bewahren Sie diese Anleitung an einem sicheren Ort auf.



Beim Aufbau wird Ihnen das Informationssymbol begegnen. Für zusätzliche Kommentare und Unterstützung beziehen Sie sich bitte auf die entsprechende Aufbaustufe.

Pflege und Sicherheitshinweise

- Bitte folgen Sie die in diesem Handbuch aufgeführten Anweisungen.
- Sortieren Sie die Teile und überprüfen Sie die Inhaltsliste.
- Aus Sicherheitsgründen empfehlen wir dringend, dass das Produkt von mindestens zwei Menschen zusammengebaut wird.
- Einige Teile haben Metallkanten. Bitte seien Sie vorsichtig beim Umgang mit den Komponenten.
- Tragen Sie immer Handschuhe, Schuhe und Schutzbrille bei der Montage.
- Versuchen Sie nicht, das Produkt bei windigen oder nassen Bedingungen zu montieren.
- Entsorgen Sie alle Plastiktüten sicherheitsgemäß – bewahren Sie sie außerhalb der Reichweite von kleinen Kindern auf.
- Halten Sie Kinder vom Montagebereich fern.
- Versuchen Sie nicht ein Produkt zusammen zu bauen, wenn Sie müde sind, Drogen, Medikamente oder Alkohol genommen haben, oder wenn Sie zu Schwindelanfällen neigen.
- Bei Verwendung einer Stehleiter oder Elektrowerkzeugen, stellen Sie sicher, dass Sie die Sicherheitshinweise und Anweisungen des Herstellers befolgen.
- Steigen oder stehen Sie nicht auf dem Dach.
- Schwere Gegenstände dürfen nicht an den Polen angelehnt werden.
- Hängen Sie sich nicht an die Profile.
- Halten Sie Dach- und Dachrinne frei von Schnee, Schmutz und Blättern.
- Schwere Schneelasten auf dem Dach können das Produkt beschädigen und das Darunter- oder Danebenstehen gefährlich machen.
- Dieses Produkt wurde einzig und allein als Terrassenüberdachung entworfen und produziert.

Einige Versionen dieses Produkts sind lackiert. Sollte die Farbe bei der Montage verkratzt, kann es mit den folgenden Farben nachlackiert werden:

Weiss - RAL 9016 Grau - RAL 7012

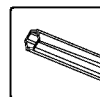
Pflegeanleitung

Wenn Sie Ihr Produkt reinigen müssen, verwenden Sie ein mildes Reinigungsmittel und reinigen Sie mit kaltem Wasser. Verwenden Sie kein Aceton, Scheuermittel oder .

Vor dem Aufbau

- Dieses Produkt muss auf einem stabilen Untergrund aufgebaut werden (wie Beton oder Asphalt).
- Wählen Sie Ihren Standort sorgfältig, bevor Sie mit dem Aufbau beginnen.
- Sortieren Sie die einzelnen Teile und gleichen Sie sie mit der Inhaltsliste ab.
- Die Aufbaufläche muss geebnet werden (vor allem unter den Pfosten).
- Bitte informieren Sie sich bei den örtlichen Behörden, ob für den Aufbau des Produktes eine Genehmigung erforderlich ist.
- Vor der Erweiterung der Terrassen-Abdeckung müssen mehrere Teile auseinander gebaut werden, es empfiehlt sich sie für den späteren Gebrauch an einem sicheren Ort aufbewahren.
- Hinweis: Verwenden Sie nur die in der Inhaltsliste eingetragenen Teile, einige Teile können überflüssig sein.

Werkzeug & Ausrüstung



T001 - (Werkzeuge)

Während des Aufbaus

- Legen Sie eine weiche Unterlage unter die Bauteile, um Kratzer und Beschädigungen zu vermeiden.
- Die Größe des Produktes kann an Ihre persönlichen Bedürfnisse angepasst werden:

1. Das Wandmontage-Profil (oben-hinten) kann von **260 bis 305 cm (102,4" bis 120")** über den Boden angepasst werden. Das Anpassen ist abgeschlossen, wenn gemessen und gebohrt wurde (**Schritt 5**).

Bitte beachten Sie die in **Diagramm A** angegebene empfohlene Installationshöhe. Es ist möglich, die Rückwandhöhe der Terrassenüberdachung am niedrigsten Punkt von **260 cm/102,4"** zu befestigen. Diese Methode ist optional wenn es aufgrund der Umstände beim Aufbau und der Außenwände nicht möglich ist, den Aufbau wie in der Anleitung vorgeschlagen durchzuführen. Bitte beachten Sie, dass das Aussehen des Produktes dadurch leicht verändert werden kann, es aber in Bezug auf Schneelasten keine Veränderungen gibt.

2. Der Abstand der Pfosten zur Wand kann, wie in **Diagramm B1** angegeben, von **226 bis 286 cm (89" bis 112,5")** angepasst werden. Der Abstand der Pfosten von den Seitenrändern kann, wie in **Diagramm B2** angegeben, von **0 bis 54 cm (0" bis 21,3")** angepasst werden. Das Anpassen ist nach dem Aufbau und vor der Befestigung (**Schritt 16**) durch das Schieben der Pfosten und der Profile (**1041**) zu den Dachprofilkanälen abgeschlossen.

3. Wandmontage und der Abstand von der Wand bestimmen den Dachwinkel und die Gesamttiefe des Produkts (Abstand der Dachrinne von der Wand). Höhere Wandmontage und ein kürzerer Abstand zwischen der Wand und den Pfosten erhöht den Dachwinkel und verringern die Gesamttiefe, wie in **Diagramm C** angegeben.

Schritte

Schritt 11: Bitte bringen Sie die Silikondichtungen über Balken **7288+7290** an, um das Eindringen von Wasser zu verhindern.

Schritt 13: Stellen Sie sicher, dass der Winkel zwischen dem Rückwandprofil und den Wandstützprofilen 90 Grad beträgt.

Schritt 19b: Bitte bringen Sie die Silikondichtungen auf dem Innenteil von **8071+ 8072** an und verbinden Sie es mit dem Profil wie in Zeichnung **19b** dargestellt.

Schritt 20c: Bitte ziehen Sie noch nicht die Schraube **8708** fest, um die letzten Anpassungen in **Schritt 22b** zu ermöglichen.

Schritt 22a + 22c: Bitte richten Sie die Stangen aus (von innen nach außen und seitlich), indem Sie sie vor der Verankerung in ihre endgültige Position schieben. Stellen Sie sicher, dass der Abstand der Stangen zum Seitenrand der Terrassendecke nicht **54 cm** überschreitet.

Schritt 22b: Bitte passen Sie den Kopfstückwinkel der Dachrinne bedarfsgerecht an und ziehen Sie die Schrauben **8708** fest.

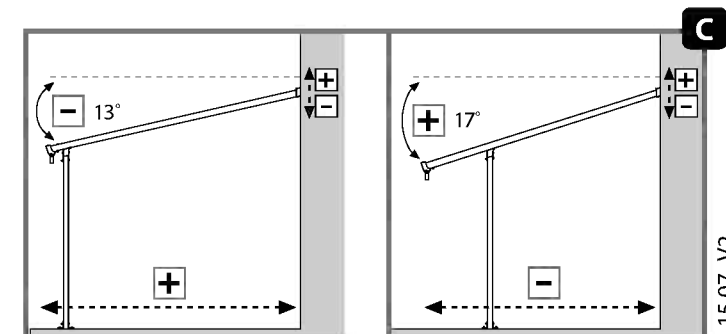
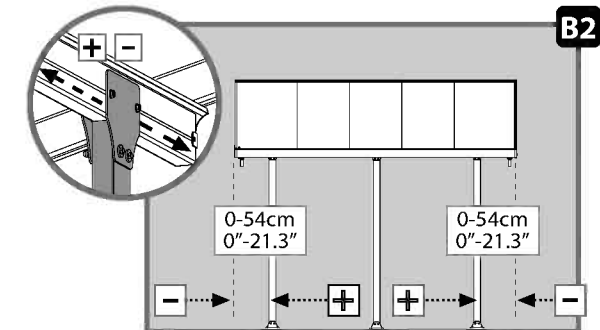
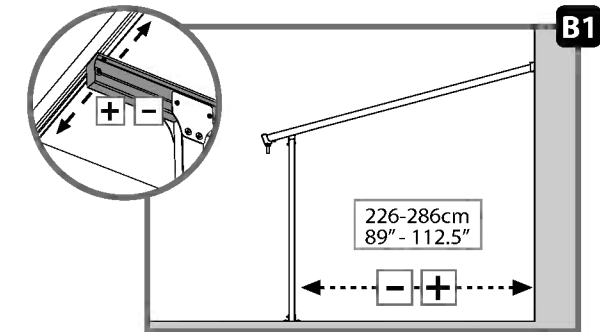
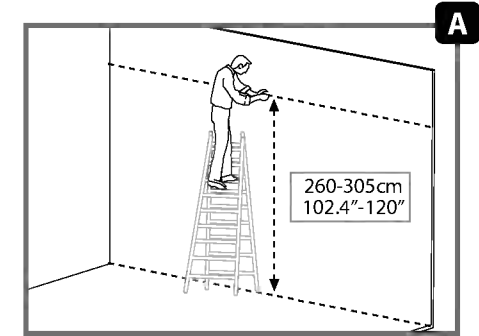
Bitte beachten: Das Verankern dieses Produktes im Boden ist für dessen Stabilität und Robustheit wesentlich. Es ist erforderlich, diesen Abschnitt (**Schritt 24**) durchzuführen, damit Ihre Garantie gültig ist.

* Ziehen Sie alle Schrauben fest, wenn Sie den Zusammenbau abgeschlossen haben.

Hinweis:

Der Wandbefestigungssatz, der mit diesem Produkt geliefert wird, eignet sich nur für Betonwände.

Weitere Wandtypen brauchen einen entsprechenden Wandbefestigungssatz. (Kontaktieren Sie Ihren Lieferanten)





Předtím, než začnete terasovou střechnu sestavovat, si pečlivě přečtěte tyto pokyny. Provádějte jednotlivé kroky v pořadí uvedeném v těchto pokynech. Uchovávejte tyto pokyny pro další potřebu na bezpečném místě.



Když narazíte na informační ikonu, podívejte se prosím na příslušný montážní krok na doplňující komentáře a rady.

Pokyny pro péči a bezpečnost

- Dodržujte pokyny uvedené v tomto návodu.
- Rozřídte součásti a zkontrolujte podle seznamu.
- Z bezpečnostních důvodů silně doporučujeme, aby tento výrobek sestavovali nejméně dva lidé.
- Některé součásti mají kovové hrany. Při manipulaci buďte proto opatrní. Během montáže používejte ochranné rukavice, obuv a bezpečnostní brýle.
- Nepokoušejte se výrobek sestavovat za větru nebo za mokra.
- Bezpečně vyhoďte plastové obaly - uchovávejte je mimo dosah dětí.
- Nedovolte dětem být v prostoru sestavování.
- Nesestavujte výrobek, když jste unavení, pod vlivem drog, léků nebo alkoholu, nebo trpíte závratěmi.
- Používáte-li štafle nebo elektrické nástroje, zkontrolujte, že dodržíte bezpečnostní pokyny od výrobce.
- Nelezte a nestoupejte si na střechnu.
- O stojné tyče neopírejte žádné těžké předměty.
- Nezavěšujte se ani nelehejte na profily.
- Poradte se s místními orgány, zda je ke stavbě terasové střechny zapotřebí nějaké povolení.
- Ze střechny a okapů odstraňujte sníh, nečistoty a listí.
- Velké zatížení sněhem na střeše může způsobit poškození výrobku a tedy je nebezpečné pro pobývat pod ním, nebo v jeho blízkosti.
- Tento produkt byl navržen a vyroben pro použití pouze jako **kryt patia**.

Některé verze tohoto výrobku jsou natřené.

Pokud dojde během montáže k poškrábání, lze jej opravit následujícími barvami:

Bílá – RAL 9016 Šedá – RAL 7012

Pokyny pro čištění

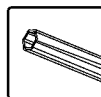
Pokud je zapotřebí výrobek čistit, použijte vodu se saponátem a opláchněte studenou čistou vodou.

Na čištění panelu nepoužívejte aceton, abrazivní prostředky nebo jiné speciální detergenty.

Před montáží

- Tento výrobek musí být smontován na pevném podkladu (jako je beton nebo asfalt) a ukotven k zemi.
- Vyberte si místo před zahájením montáže pozorně.
- Rozřídte součásti a zkontrolujte podle seznamu obsahu.
- Povrch musí být srovnán (hlavně pod tyčemi).
- Obratě se na místní úřady, pokud je nutné nějaké povolení před montáží výrobku.
- Před rozšířením Krytu na terasu se musí rozebrat několik součástí. Doporučujeme je uschovat na bezpečném místě pro budoucí použití.
- Poznámka: Použijte pouze díly uvedené v seznamu obsahu, některé díly mohou být navíc.

Nástroje a vybavení



T001 (Dodáváno)

Poznámky k montáži

- Používejte měkký podklad pod součásti, aby se zabránilo poškrábání a poškození.
 - Rozměry výrobku je možné přizpůsobit vašim specifickým potřebám:
1. Profilovou stěnu (horní-zadní), lze nastavit **260-305 cm (102,4 "120")** nad zemí. Nastavení se provádí při měření a vrtání (**krok 7**).

Vezměte prosím na vědomí doporučenou výšku instalace navrženou v diagramu A. Je možné ustavit výšku stěny krytu patia na **260 cm / 102,4"** v nejnižším bodě. Tato metoda je možná v případě, že podmínky montáže a vnější stěny neumožňují provádět doporučené instalační pokyny, uvedené v manuálu.

Upozorňujeme, že vzhled produktu se může mírně měnit, avšak tím se hmotnost zatížení sněhem nemění.

2. Vzdálenost tyčí od stěny lze nastavit na **226-286 cm (89 "až 112,5")**, jak je navrženo v **diagramu B1**.

Vzdálenost tyčí od bočních okrajů lze nastavit **0-54cm (0 "až 21,3")**, jak je navrženo v **diagramu B2**.

Nastavení se provádí po montáži a před ukotvením (**krok 21**) posouváním tyčí a profilů **1041** žlábků podél okraje střechy.

3. Montáž na stěnu a vzdálenost od zdi určuje úhel střechy a celkovou hloubku produktu (vzdálenost žlabu od stěny). Montáž na zeď do vyšší polohy a kratší vzdálenost mezi stěnou a tyčemi zvýší úhel střechy a zkrátí celkovou hloubku, jak je uvedeno v **diagramu C**.

i Kroky

Krok 11: Použijte prosím silikonová těsnění nad břevno **7288 + 7290**, aby se zabránilo prosakování vody.

Krok 13: Ujistěte se, že úhel mezi zadním profilem stěny a panelem podporujícím profily je 90 stupňů.

Krok 19b: Použijte prosím silikonová těsnění na obě strany součástí spojující **8071** a **8072**, aby se zabránilo prosakování vody, jak je zobrazeno na výkresu **19b**.

Krok 20a: Použijte prosím silikonová těsnění na vnitřní součást **7997** a spojte ji s profilem zobrazeným na výkresu **20a**.

Krok 20c: Zatím prosím neutahujte šroub **8708**, aby bylo možné provést finální úpravy v kroku **22b**

Krok 22a+22c: Před ukotvením prosím upravte tyče (naruby a bokem) pomocí posunutí do jejich finální pozice. Ujistěte se, že vzdálenost tyčí od boční hrany Krytu na terasu nepřekročí **54 cm/21,3"**.

Krok 22b: Upravte prosím úhel okapové hlavy podle svých potřeb a utáhněte šroubky **8708**.

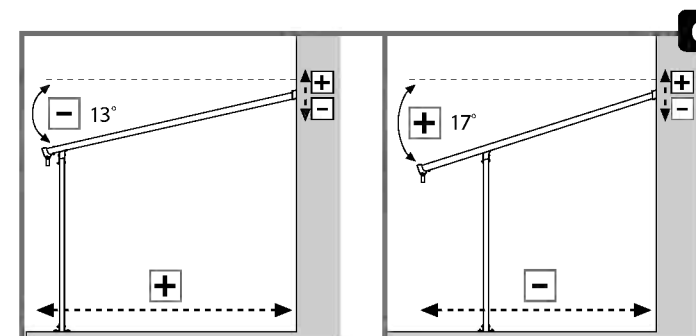
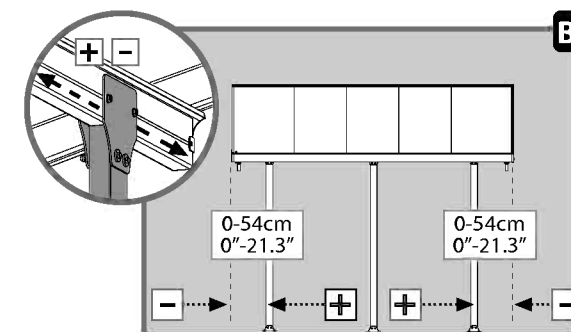
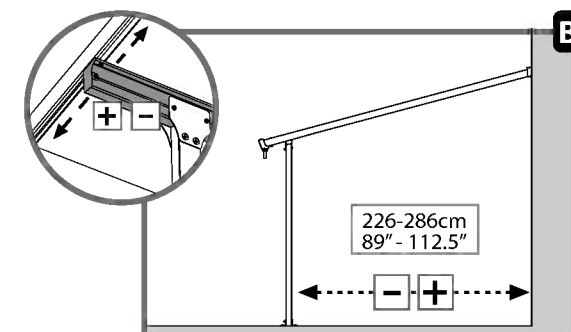
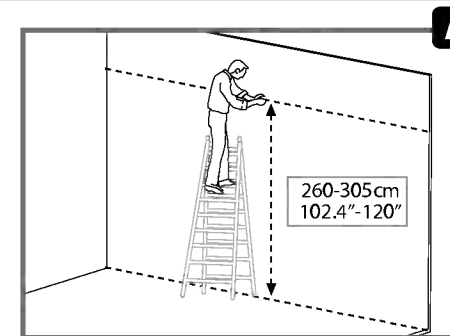
Vezměte prosím na vědomí: Ukotvení tohoto produktu je nutné kvůli stabilitě a pevnosti. Je nutné dokončit tuto fázi (Krok 24), aby platila vaše záruka.

* Během dokončení montáže utáhněte všechny šroubky.

Poznámka:

Sada pro ukotvení na zeď dodávaná s tímto produktem je vhodná pouze pro betonové zdi.

Ostatní typy zdi potřebují odpovídající sadu pro upevnění na zeď. (Kontaktujte svého dodavatele)





Prosím, pozorne si prečítajte návod predtým, než začnete zostavovať tento produkt.
Prosím, vykonajte kroky v poradí uvedenom v tomto návode.
Uschovávajte tento návod na bezpečnom mieste pre budúce použitie.



Informačná ikona naznačuje dodatočné poznámky a pomoc, nájdete ich na príslušnom kroku montáže.

Opatrnosť a bezpečnostné pokyny

- Riadte sa pokynmi, tak ako sú uvedené v tejto príručke.
- Roztriedte diely a prezrite si zoznam obsahu.
- Z bezpečnostných dôvodov dôrazne odporúčame, aby bol výrobok zostavený najmenej dvoma osobami.
- Niektoré komponenty môžu mať ostré hrany. Preto prosím buďte opatrní pri manipulácii s komponentmi. Pri montáži alebo vykonávaní údržby na Vášom produkte vždy používajte ochranné rukavice, ochranné okuliare a majte na sebe odev s dlhými rukávami. • Nepokúšajte sa zostaviť produkt vo veterných alebo mokrých podmienkach.
- Bezpečne zlikvidujte všetky plastové vrecúška - udržiavajte ich mimo dosahu detí.
- Nepripúšťajte deti k miestu montáže.
- Nepokúšajte sa zostaviť tento produkt pokiaľ ste unavení, vzali ste drogy, lieky, alkohol, alebo v prípade, že ste náchylní k závratom.
- Pri použití rebríka alebo elektrického náradia sa uistite, že postupujete podľa bezpečnostných pokynov výrobcu.
- Nelezte a nestojte na streche.
- Ťažké predmety by nemali byť opierané o piliere.
- Nevešajte ani nekladte veci na piliere.
- Udržiavajte strechu a odkvap odpratanú od snehu, nečistôt a lístia.
- Ťažké zaťaženie strechy snehom môže spôsobiť poškodenie výrobku do takej miery, že by bolo nebezpečné stáť pod ním alebo v jeho blízkosti.
- Tento produkt bol navrhnutý a vyrobený pre použitie výhradne ako terasový prístrešok.

Niektoré verzie tohto produktu sú natreté farbou.

Ak je by bola farba poškriabaná pri montáži, môže byť opravená týmito odtieňmi:

Biela - RAL 9016 Sivá - RAL 7012

Pokyny Čistenia

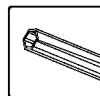
Ak je váš produkt potrebuje vyčistiť, použite jemný čistiaci roztok a opláchnite čistou studenou vodou.

Nepoužívajte acetón, abrazívne čistiace prostriedky alebo iné špeciálne čistiace prostriedky na čistenie panelov.

Pred Zostavením

- Tento výrobok musí byť zostavený na pevnom podklade (ako napríklad betón alebo asfalt) a ukotvený k zemi.
- Pozorne si vyberte miesto zostavenia pred zahájením montáže.
- Triedte diely a prezrite si zoznam obsah dielov.
- Povrch miesta zostavenia musí byť rovný (hlavne pod piliermi).
- Obráťte sa na miestne úrady, pokiaľ je nutné vybaviť nejaké povolenie pred zostavením produktu.
- Pred rozšírením terasového prístrešku Patio Cover je potrebné demontovať niekoľko častí, odporúča sa, aby ste ich uschovali na bezpečnom mieste pre budúce použitie.
- Poznámka: Používajte len diely zapísané v zozname obsahu, niektoré diely môžu byť prebytočné.

Nástroje a Zariadenia



T001 (Je súčasťou balenia)

Poznámky Počas Montáže

- Používajte jemnú platformu pod súčiastkami, aby sa predišlo poškriabaniu a poškodeniu.
 - Rozmery výrobku je možné prispôsobiť vašim špecifickým potrebám:
- 1. Profil kotvenia na stenu (hore-vzadu), možno nastaviť z 260 na 305 cm (102,4" na 120")** nad zemou. Nastavenie sa vykonáva pri meraní a vŕtaní (**krok 5**).
Prosím, vezmite na vedomie odporúčanú výšku pre inštaláciu v **diagrame A**.
Je možné nastaviť výšku zadného krytu o stenu v najnižšom bode **260 cm/102,4"**. Táto metóda nie je povinná, ak to podmienky montáže a vonkajšie steny neumožňujú postupovať podľa odporúčanej inštalácie v návode.
Upozorňujeme, že vzhľad produktu sa môže mierne líšiť, možné hmotnostné zaťaženie snehom sa však nemení.
 - 2. Vzďialenosť pilierov od steny je možné nastaviť od 226 po 286 cm (89" až 112,5")**, tak ako je to zobrazené v **diagrame B1**.
Vzďialenosť pilierov od bočných okrajov možno nastaviť od **0 po 54cm (0" až 21,3")**, tak ako je to zobrazené v **diagrame B2**.
Nastavenia sa vykonávajú po montáži a pred ukotvením (**krok 22**) pomocou posuvnej tyče a profilu **7708+7707** na kanáloch strešných profilov.
 - 3. Montáž na stenu a vzďialenosť od steny určuje uhol strechy a celkovú hĺbku produktu (vzďialenosť žľabu od steny).** Vyššia montáž na stenu a kratšia vzďialenosť medzi stenou a piliermi zvsťuje uhol strechy a skraca celkovú hĺbku tak ako je to zobrazené v **diagrame C**.

i Kroky

Krok 11: Nad trámy **7288 + 7290**, prosím, naneste silikónový tmel, aby ste zabránili presakovaniu vody.

Krok 13: Ubezpečte sa, že uhol medzi zadným profilom steny a panelom slúžiacim ako opora pre profily je 90 stupňov.

Krok 19b: Na obidve strany časti spájajúcej **8071 a 8072**, prosím, naneste silikónový tmel, aby ste zabránili pretekaniu vody tak, ako je to zobrazené na obrázku **19b**.

Krok 20a: Na vnútornú časť diela **7997**, prosím, naneste silikónový tmel a pripojte ho k profilu, ako je to znázornené na obrázku **20a**.

Krok 20c: Skrutku **8708** zatiaľ, prosím, nedotahujte, aby bolo možné vykonať záverečné prispôsobenie v kroku **22b**.

Krok 22a+22c: Prosím, prispôbte opory (zvnútra von a po stranách) tak, že ich pred zakotvením zasuniete ich do ich konečnej pozície. Ubezpečte sa, že vzďialenosť opôr od bočnej hrany pokrývky altánku nepresiahne **54 cm (21,3 palcov)**.

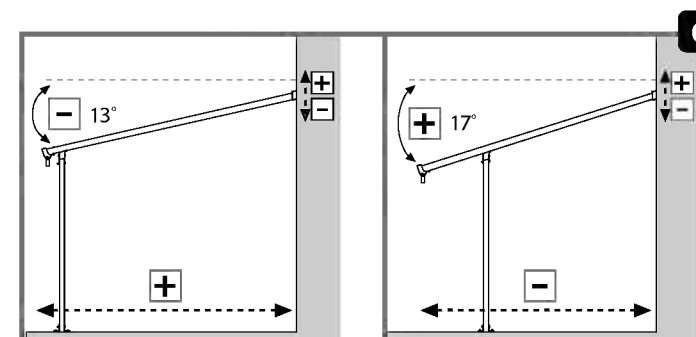
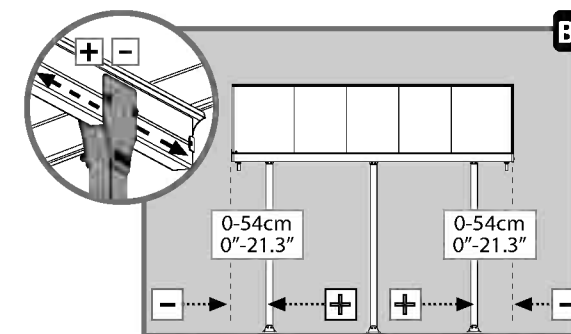
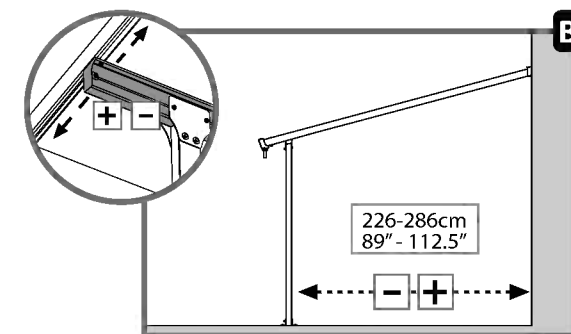
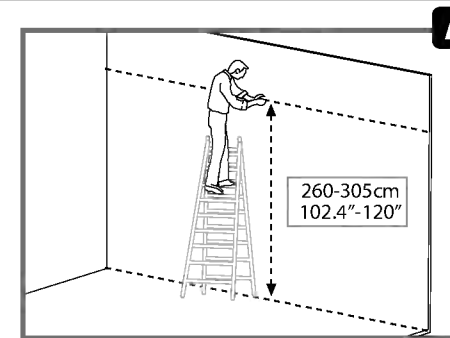
Krok 22b: Prispôbte, prosím, uhol odkvapových kotlíkov podľa potreby a dotiahnite skrutky **8708**.

Upozorňujeme: Zakotvenie tohto výrobku do zeme je pre jeho stabilitu a pevnosť kľúčové. Toto štádium (**Krok 24**) je nevyhnutné dokončiť pre uznanie platnosti vašej záruky.

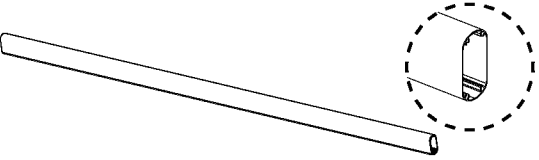
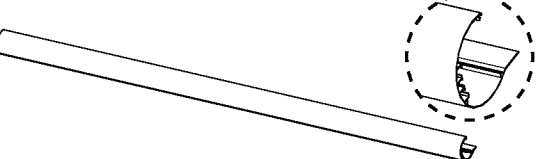
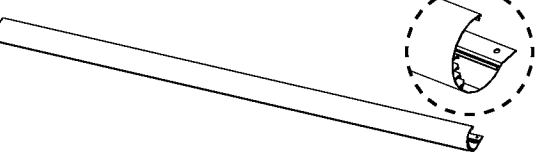
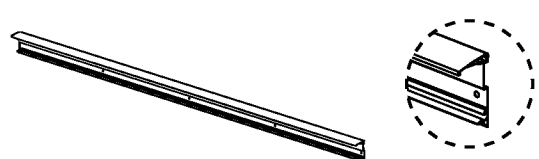
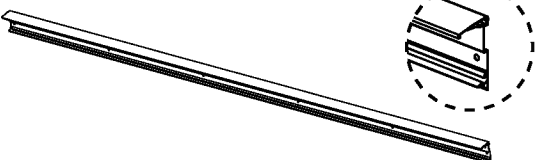
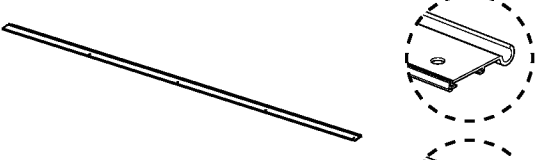
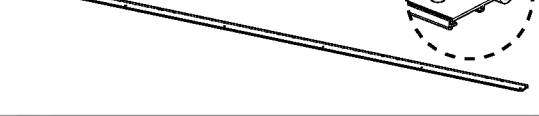
* Pri dokončovaní stavby dotiahnite všetky skrutky.

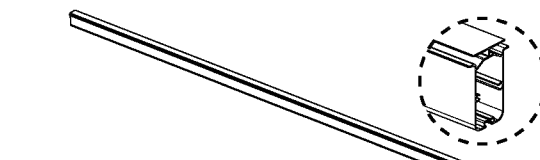
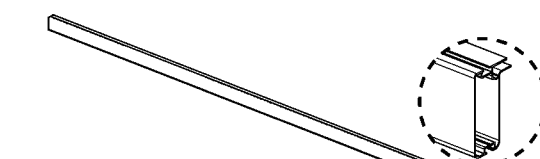


Poznámka:

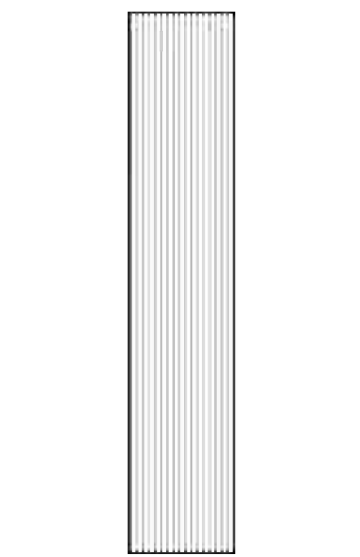
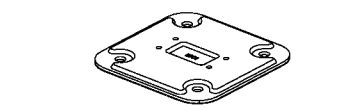
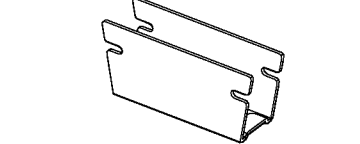
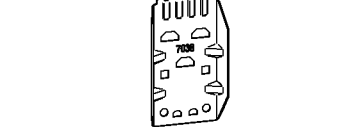

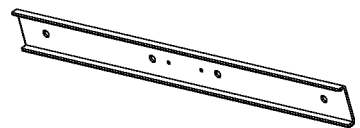
Súprava pre ukotvenie prístrešku o stenu je súčasťou balenia tohto produktu a je vhodná len pre betónové steny. Na steny iného typu je potrebný príslušný fixačný kit. (Obráťte sa na svojho dodávateľa)






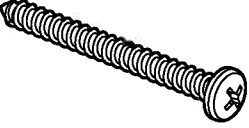
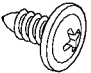

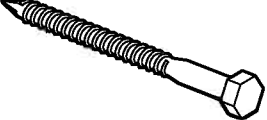
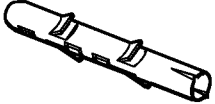


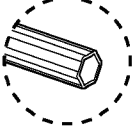
Contents

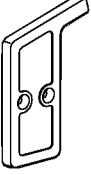
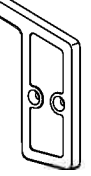
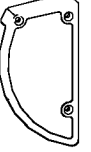

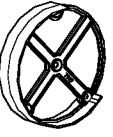
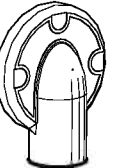
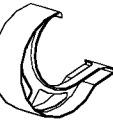
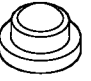

Item		Qty.
8070		3
8080		1
8079		1
7289		1
7288		1
7292		1
7291		1

Item		Qty.
7707		8
7708		2
7031		1
7030		1

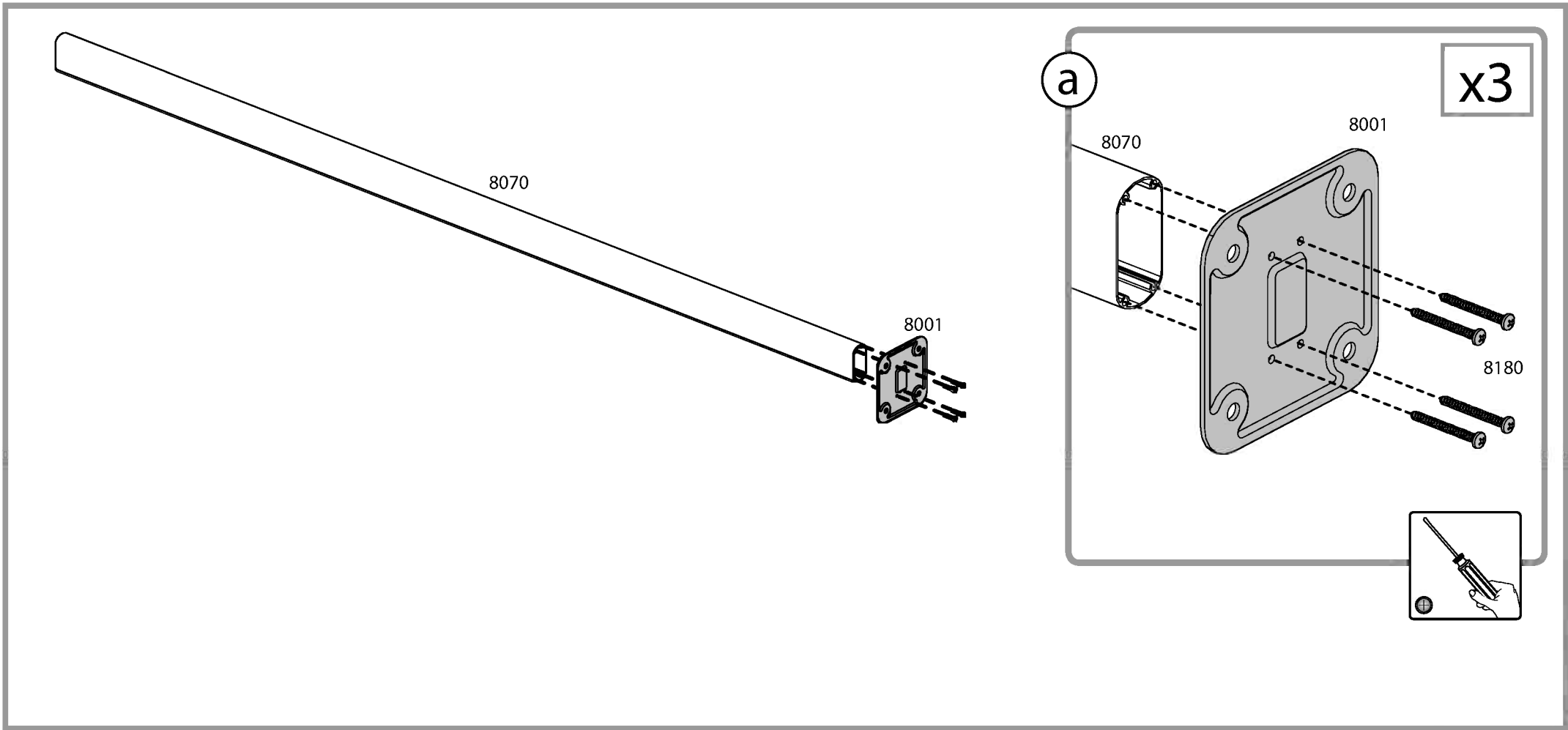
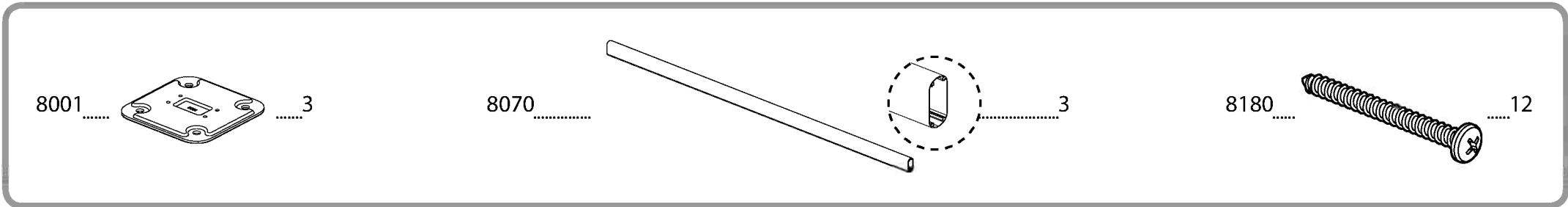
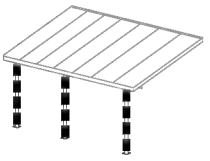
Item		Qty.
8154		9
8001		3
8000		3
7038		8
7334		1
7039		2

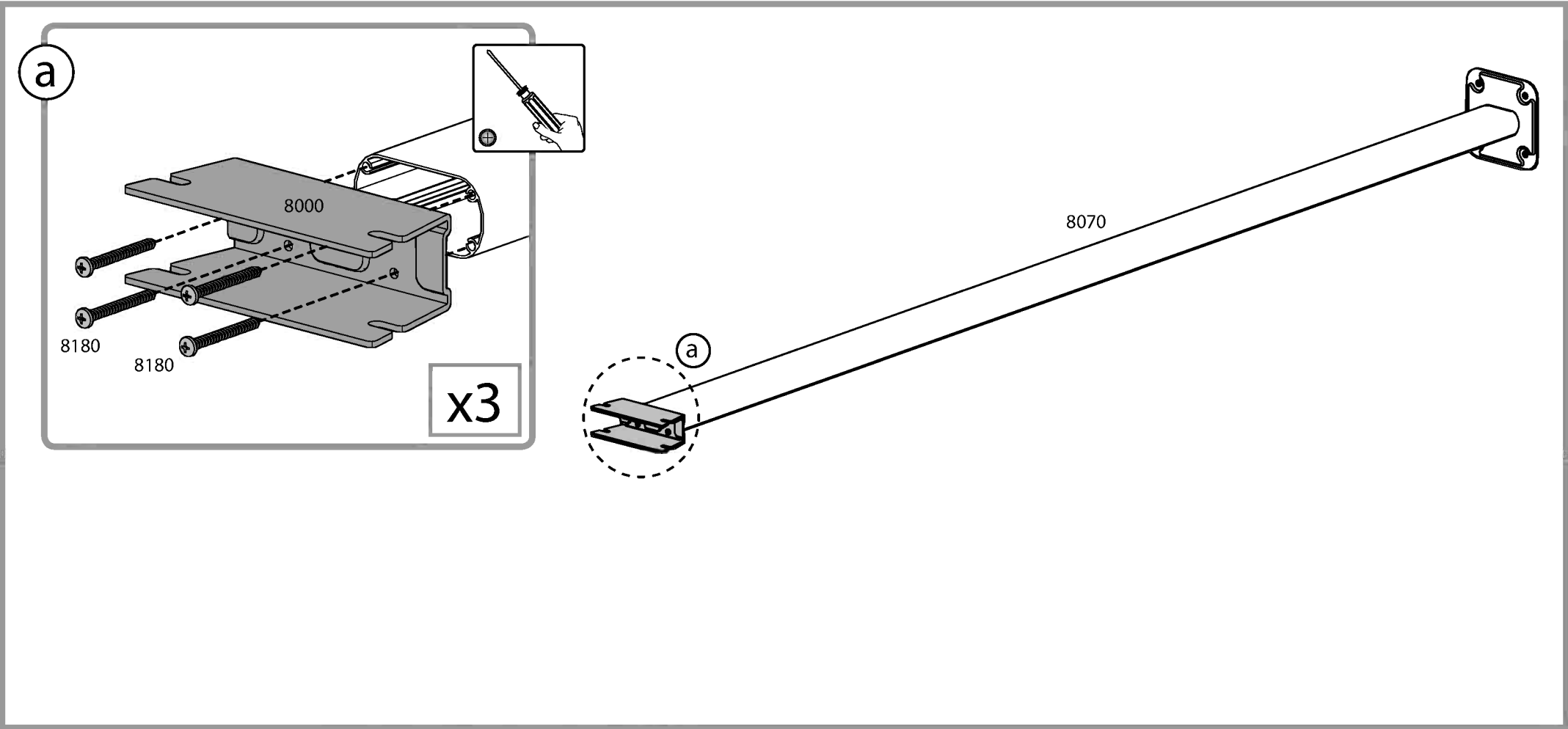
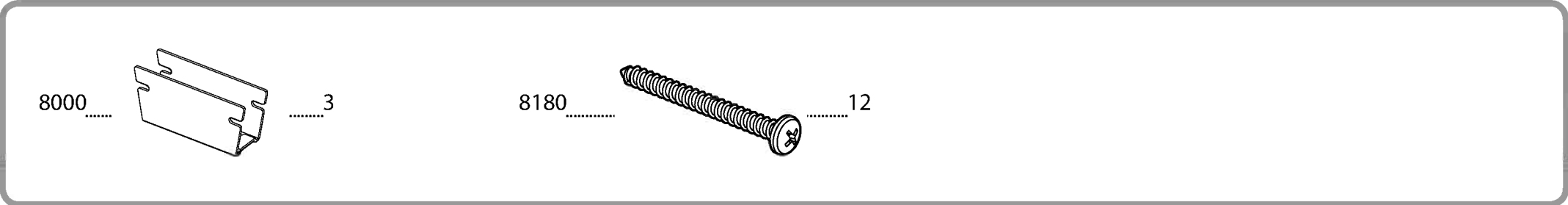
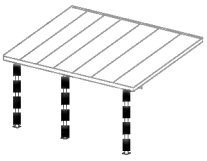
Contents

Item		Qty.
8192		46 (+5)
466		46 (+5)
450		16 (+1)
8180		24 (+2)
7335		2 (+1)
4043		18 (+2)
4000		22 (+2)
4010		22 (+2)
433		22 (+3)
T001	 	1

Item		Qty.
7296		1
7297		1
7294		1
7295		1
7997		2
7998		2
7999		1
5000		12 (+6)
5001		42 (+6)

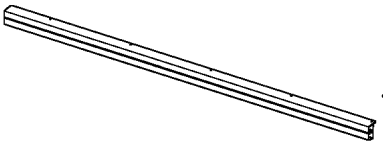
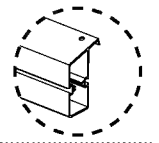
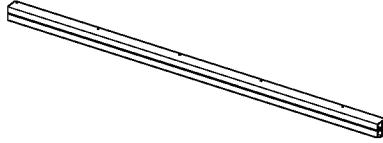
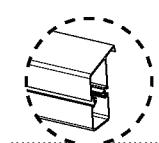


1

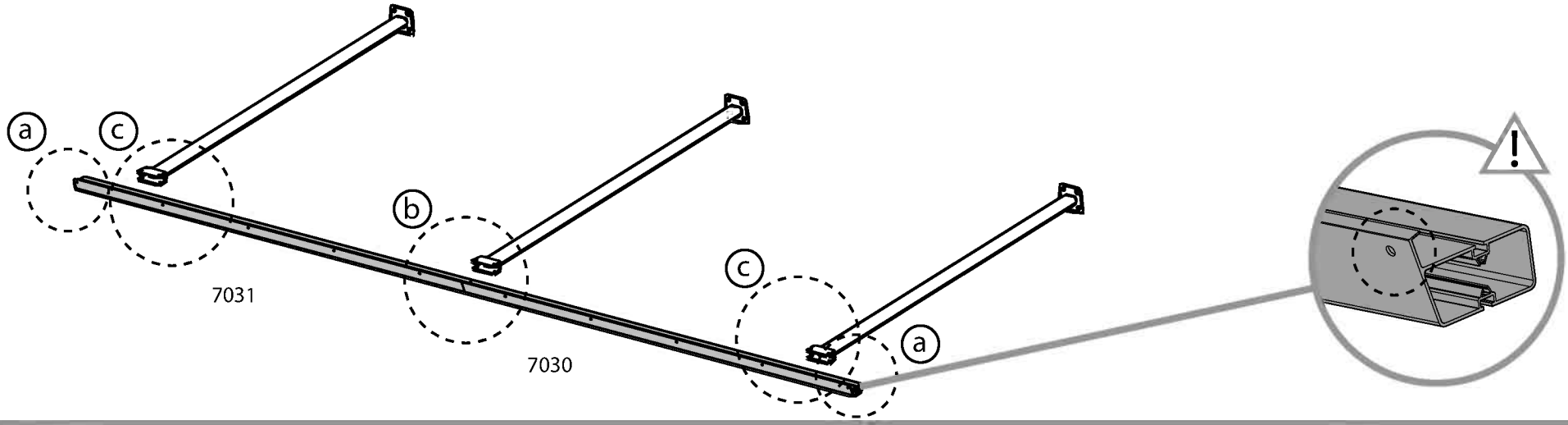
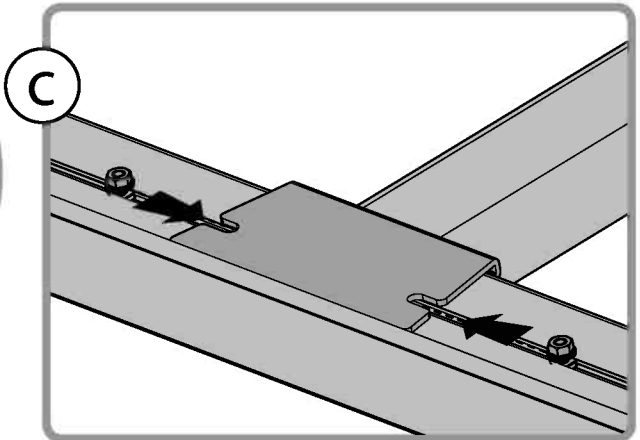
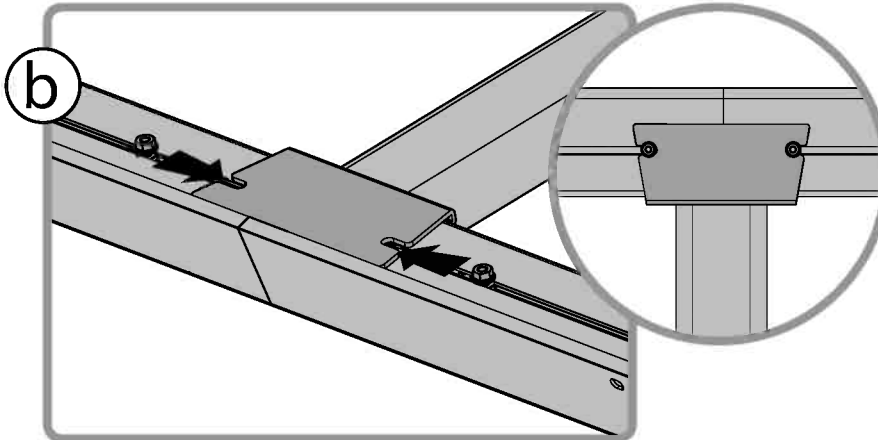
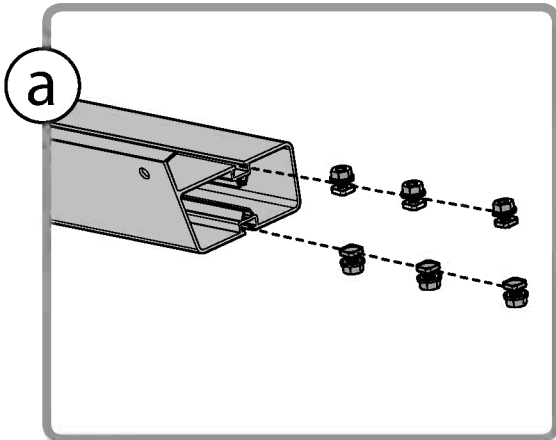




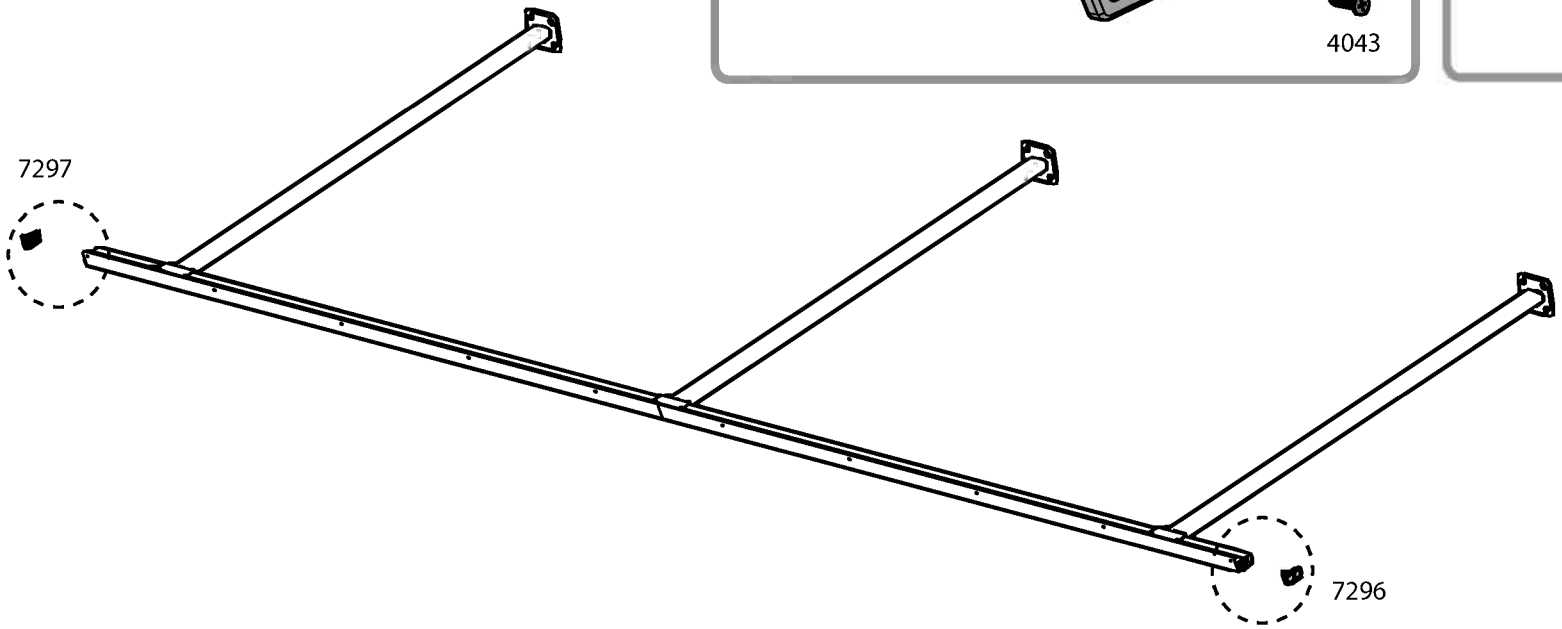
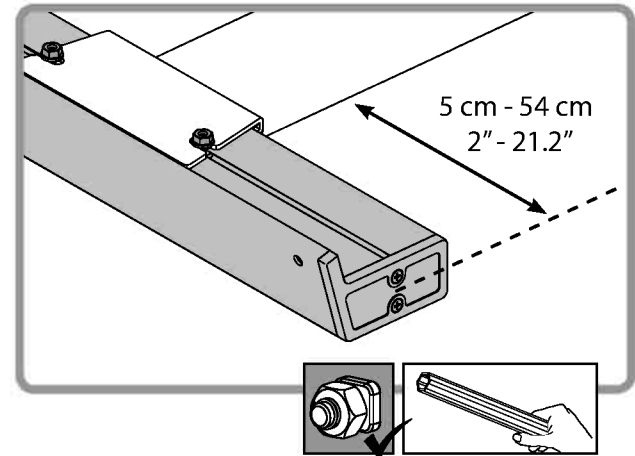
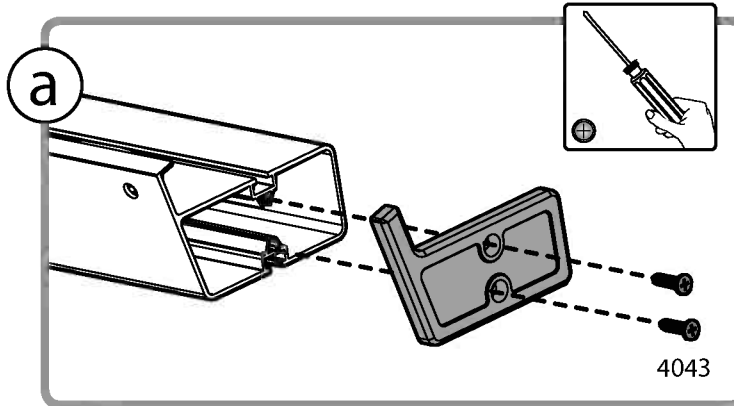
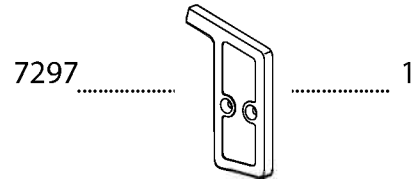
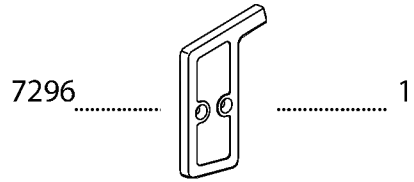
3



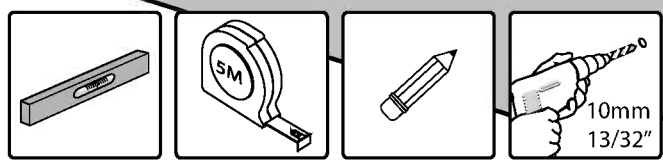
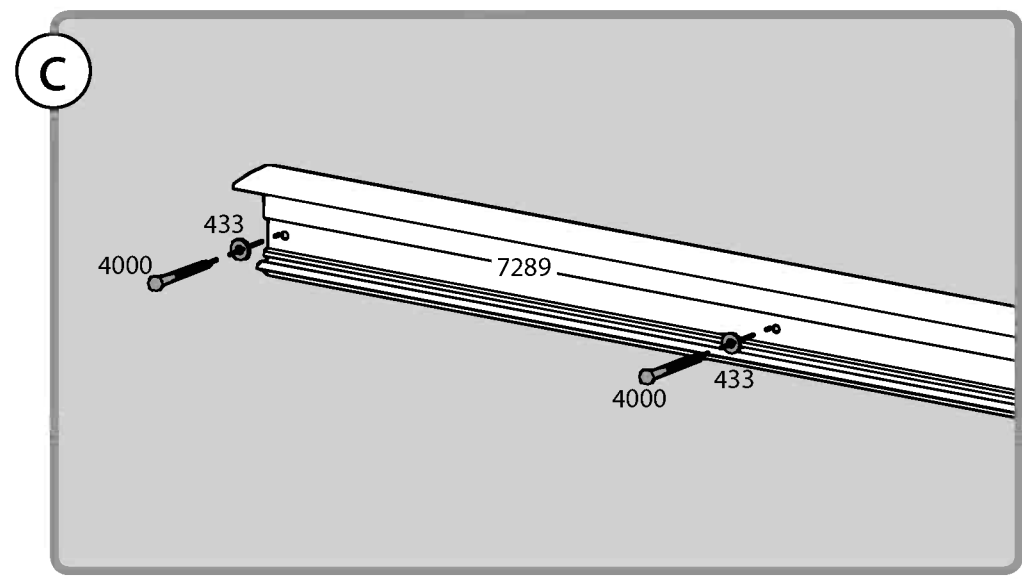
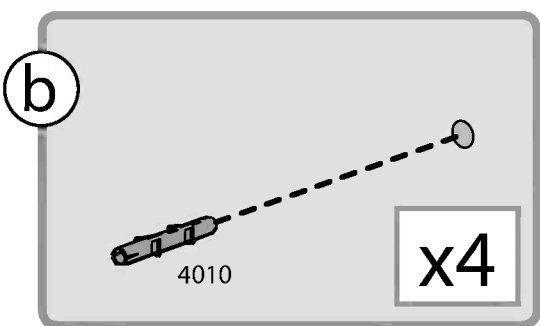
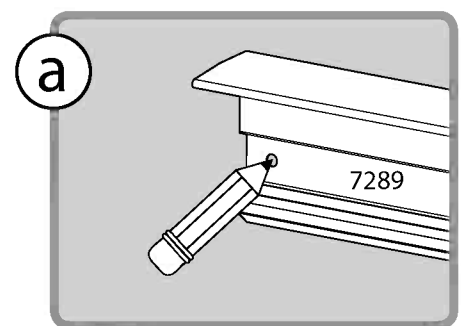
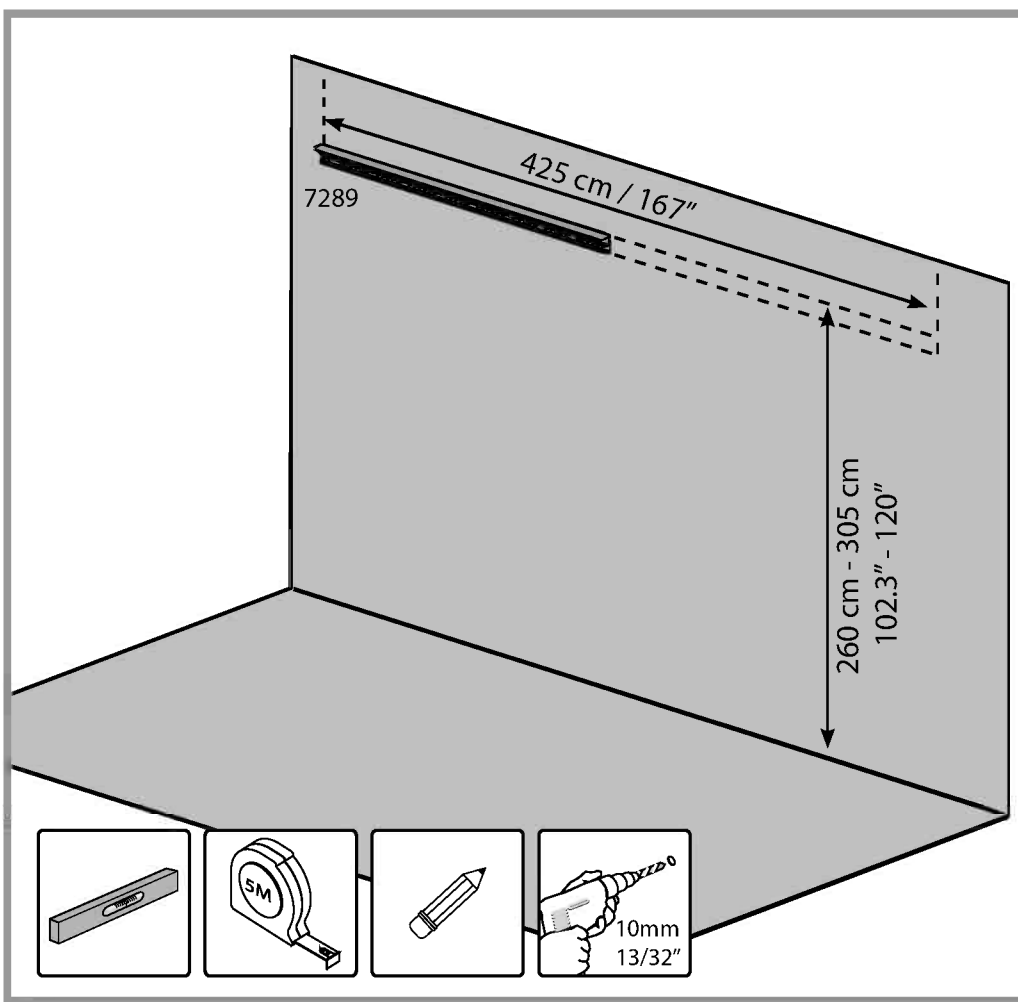
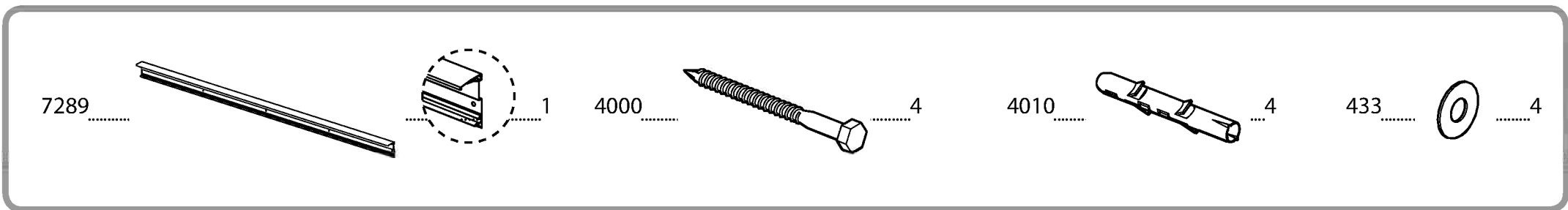
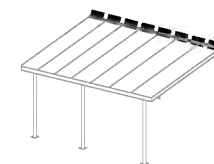
- | | | | | | | | | | |
|------------|---|---|------------|--|---|------------|---|-------|----|
| 7030 |  |  1 | 7031 |  |  1 | 8192 |  | | 12 |
| | | | | | | 466 |  | | 12 |



4



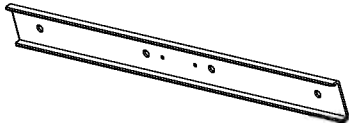
5 **i**



6



7039

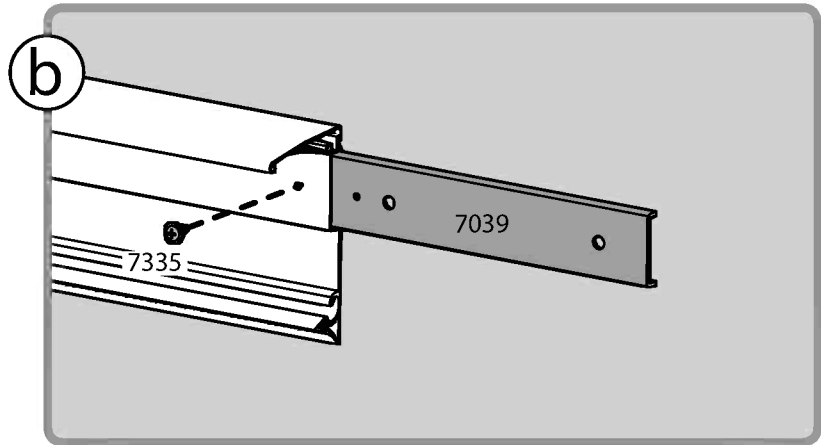
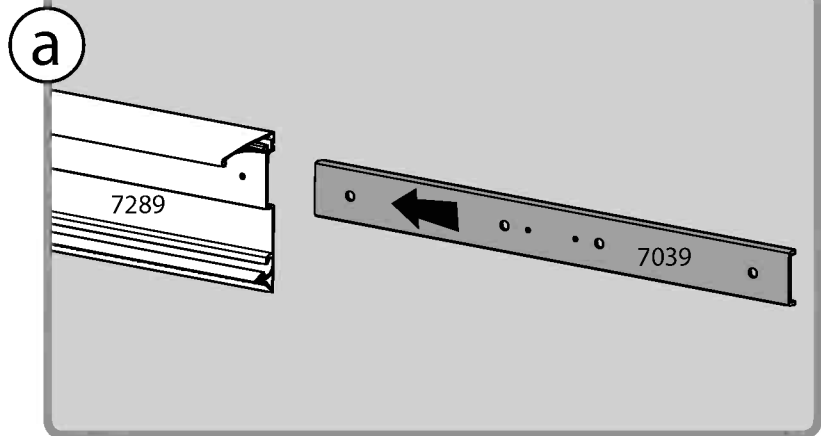
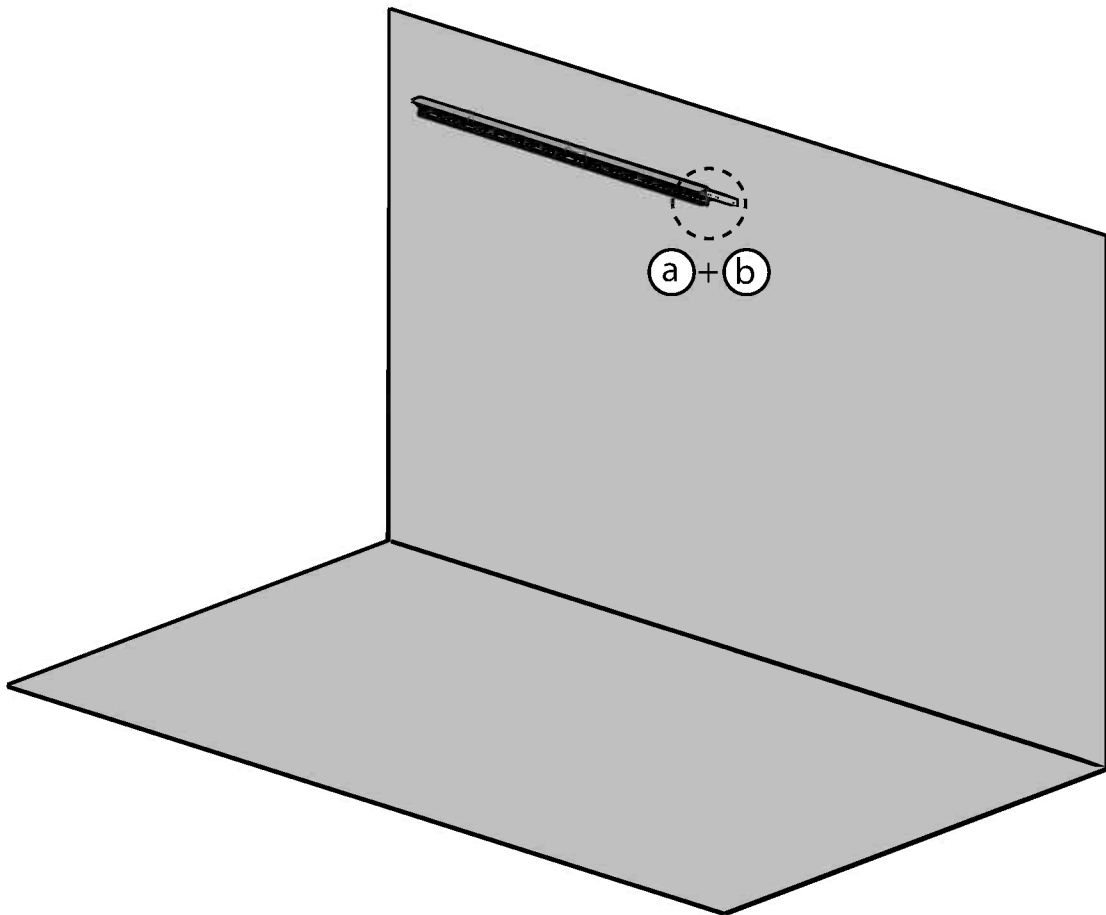


1

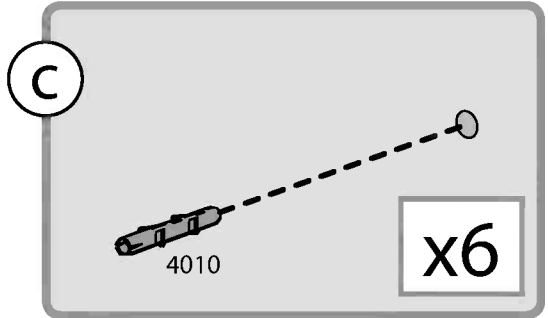
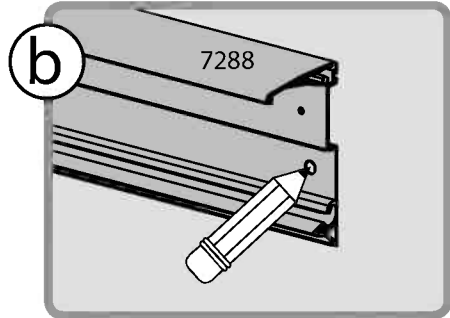
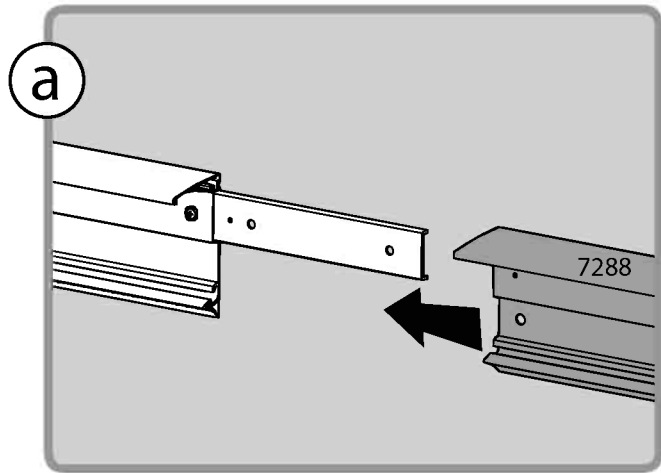
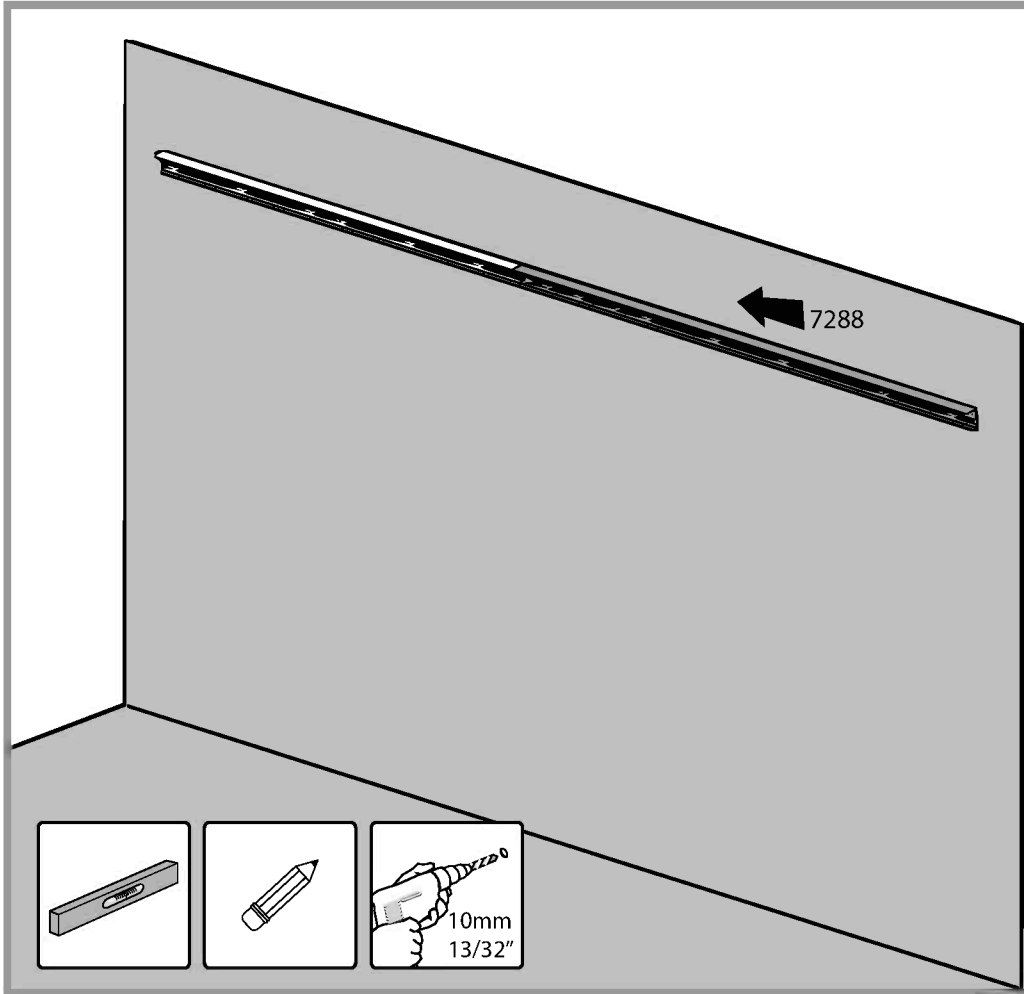
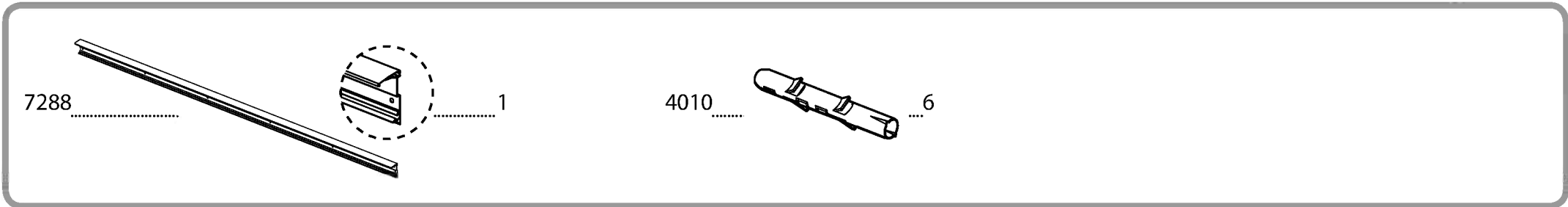
7335

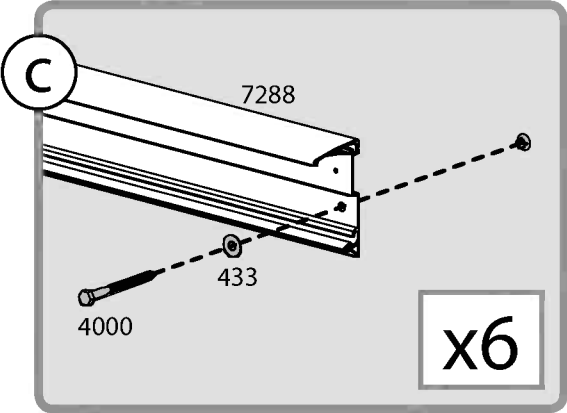
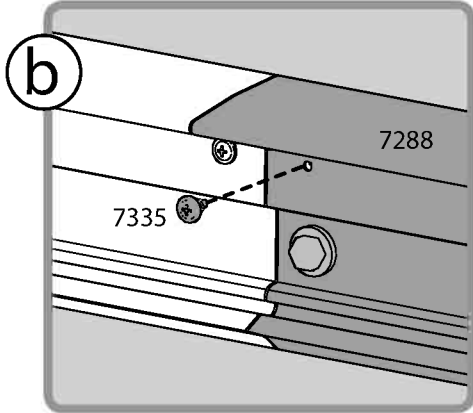
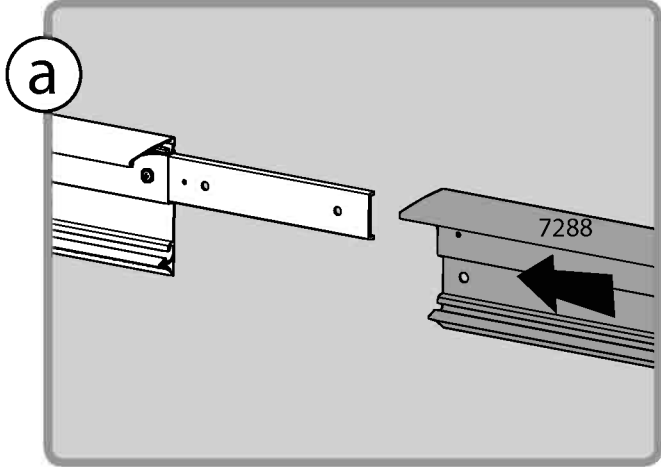
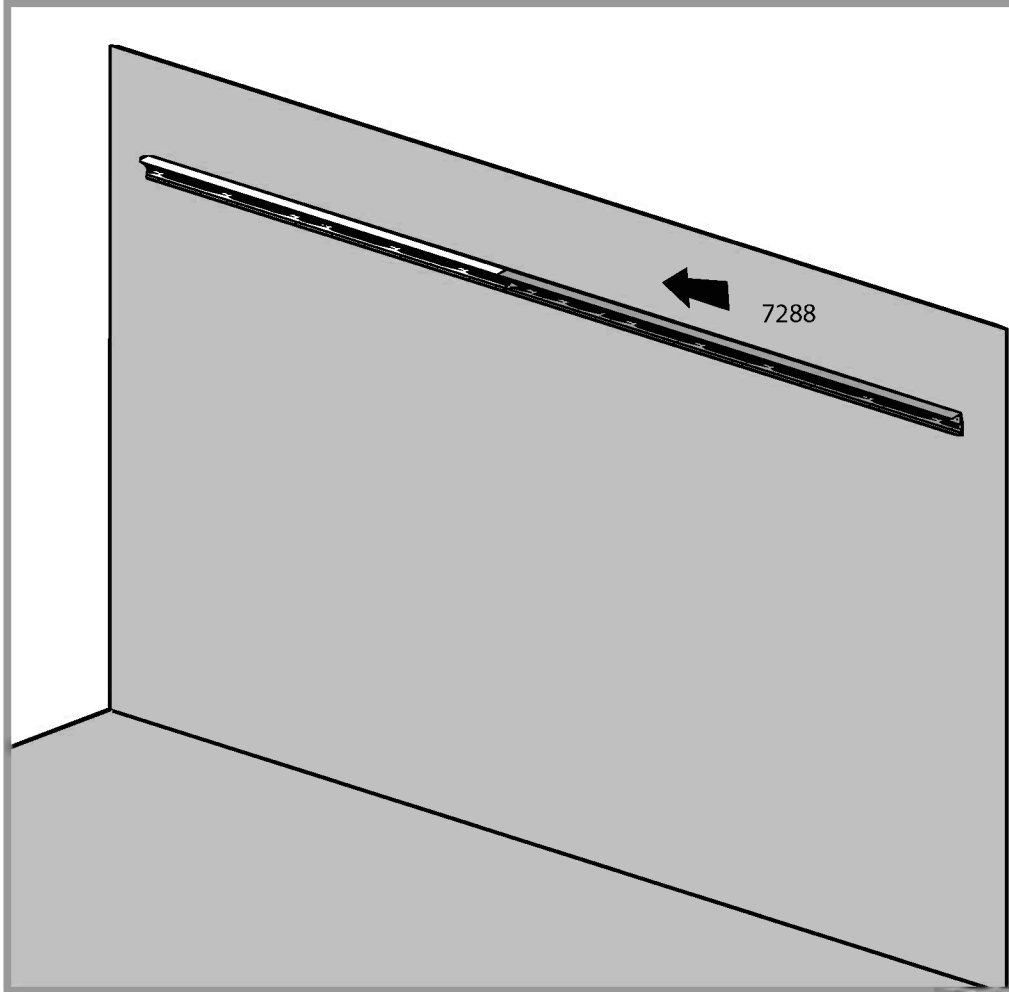
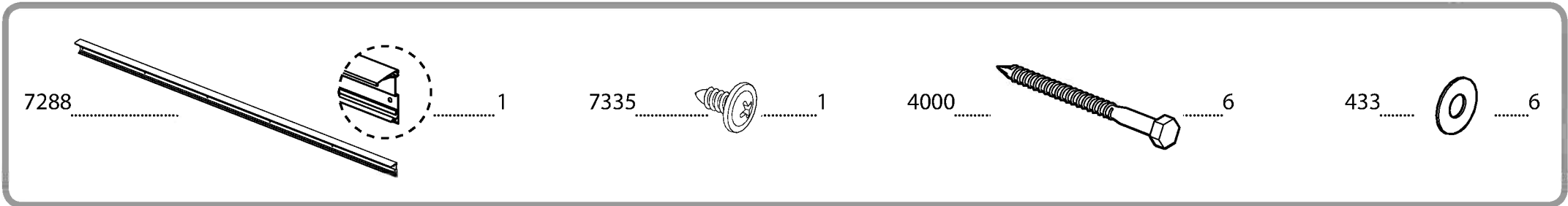


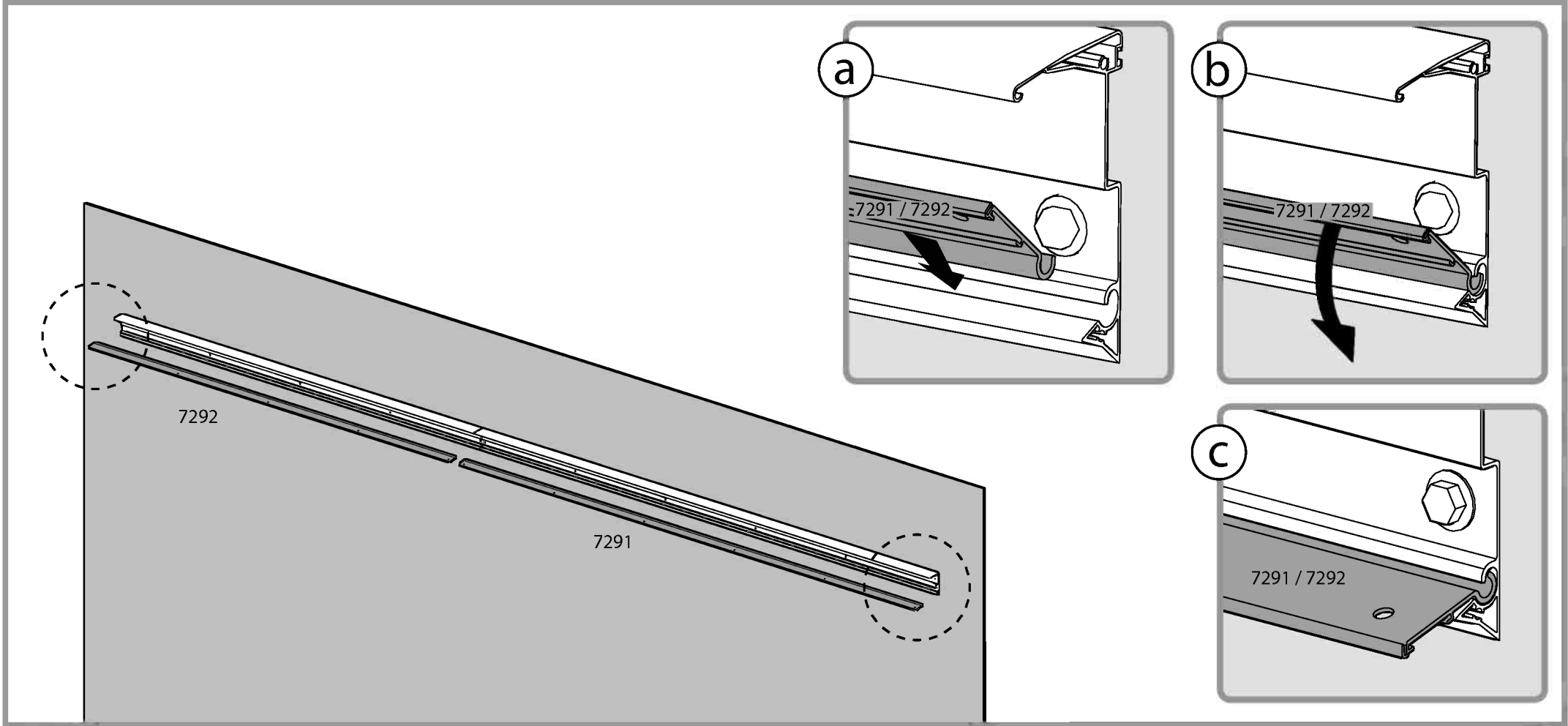
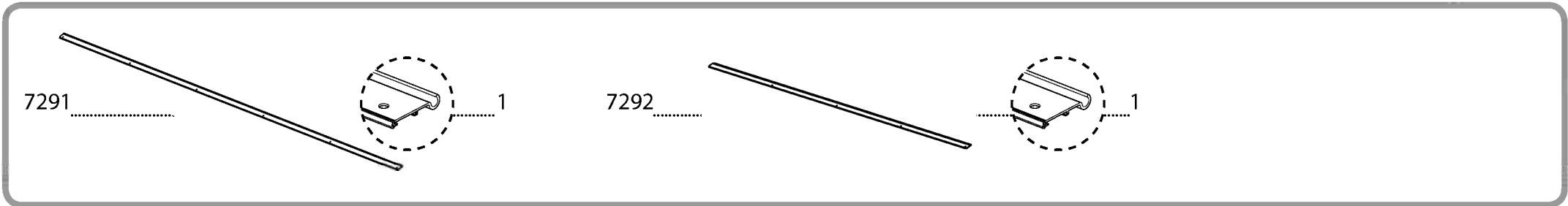
1

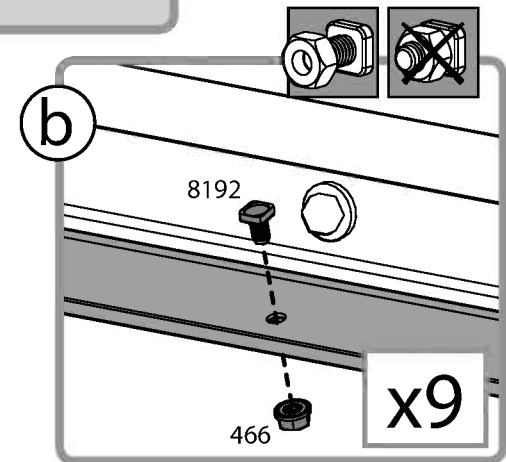
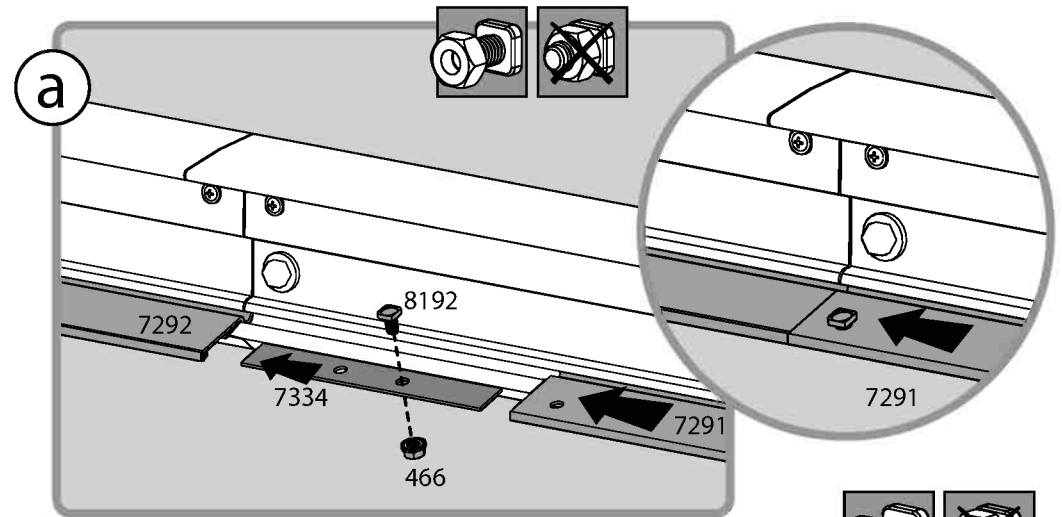
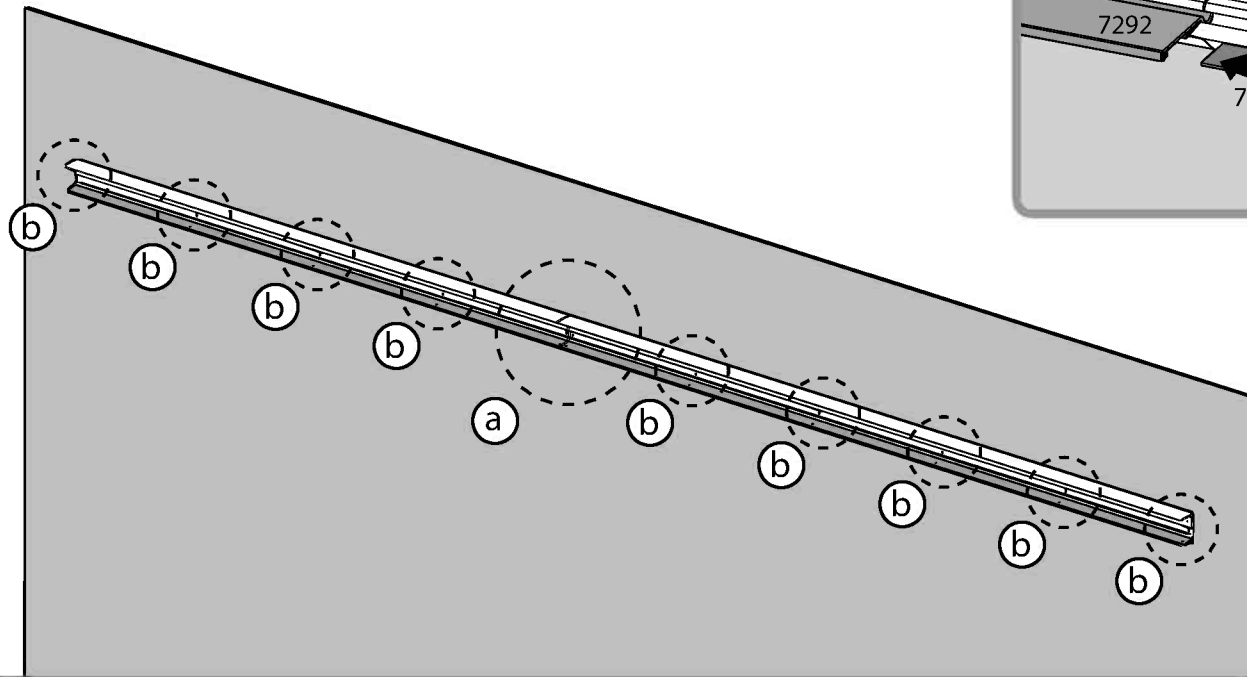
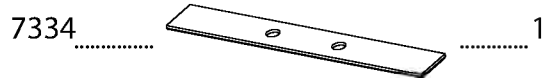


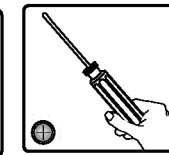
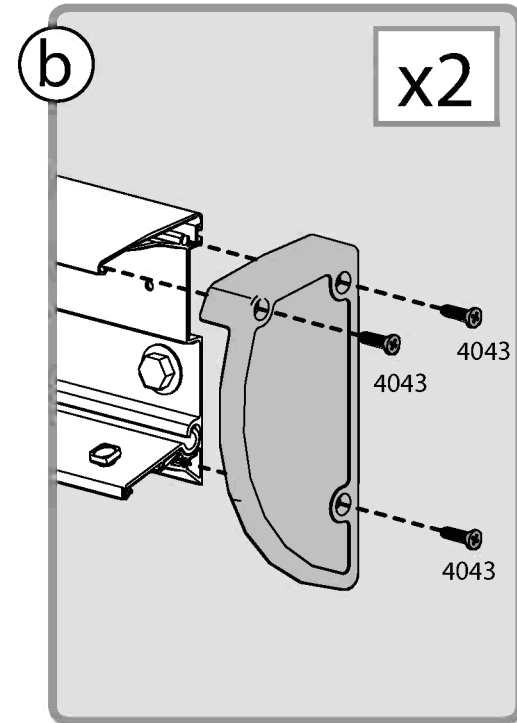
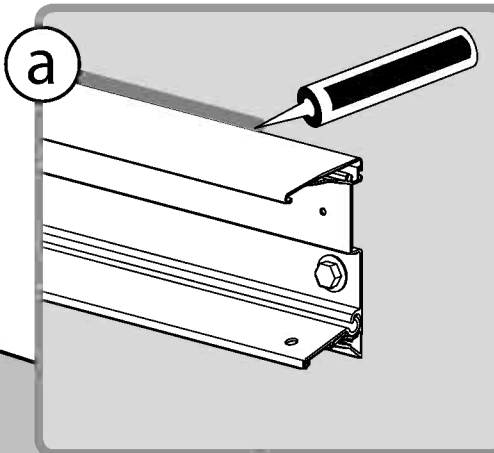
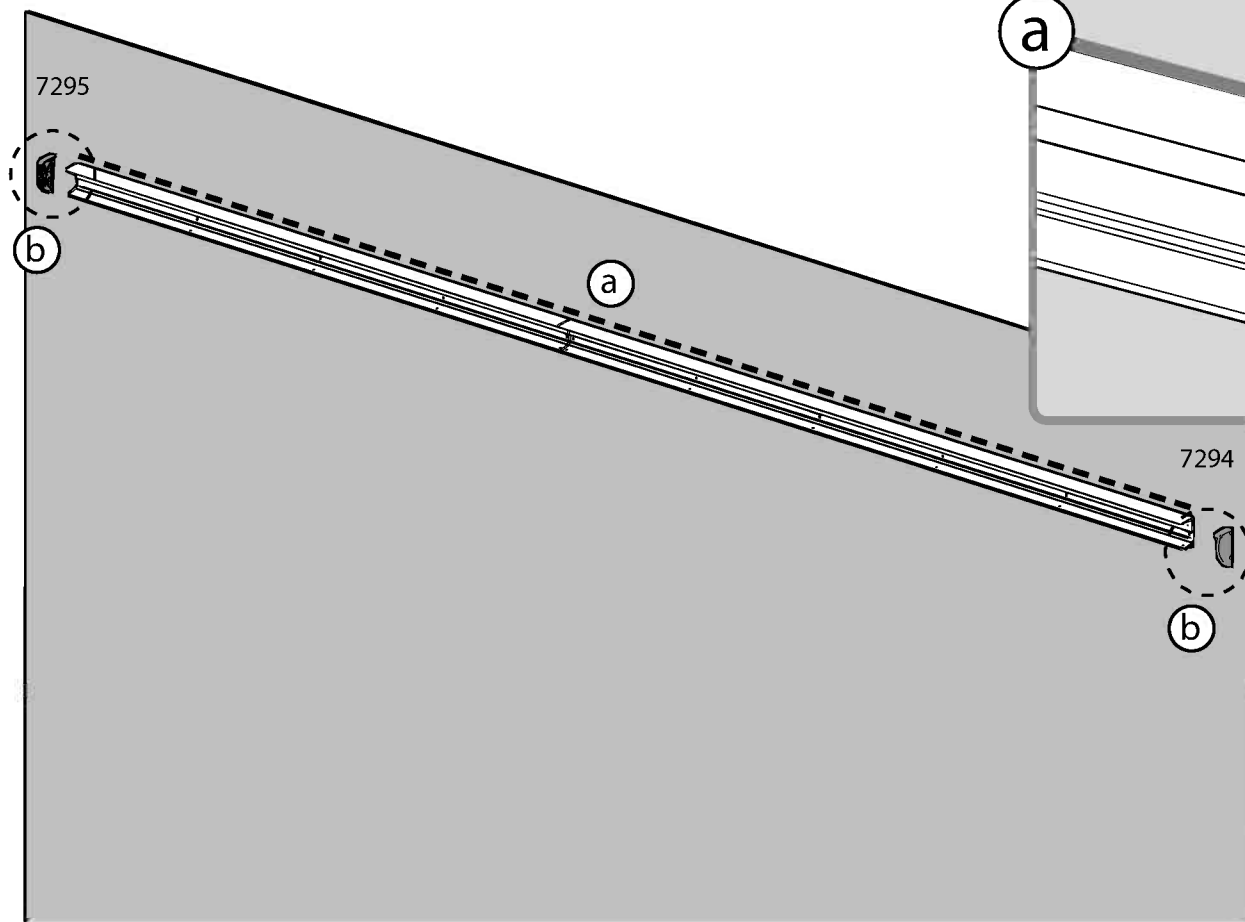
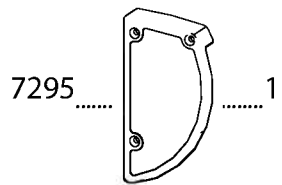
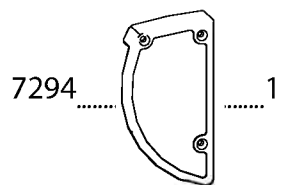
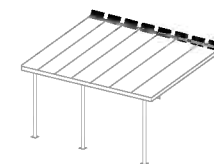
7

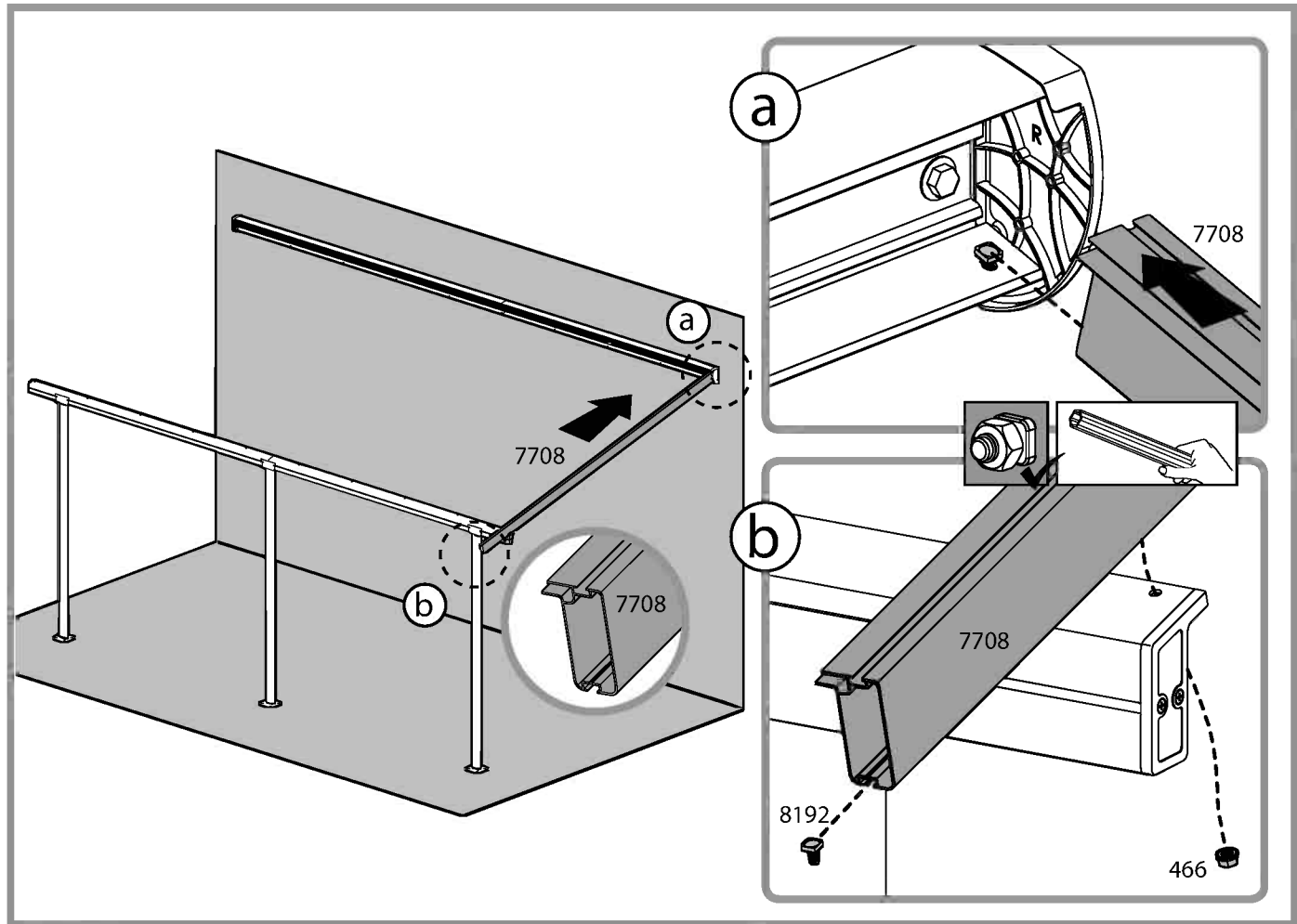
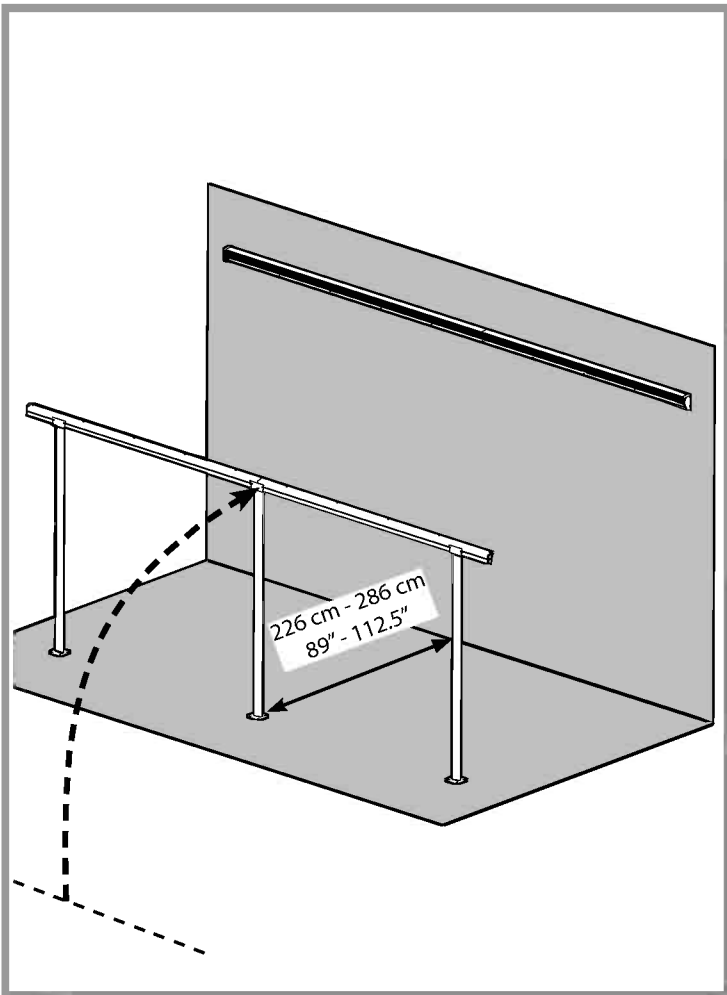
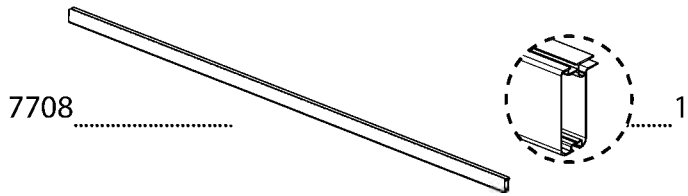




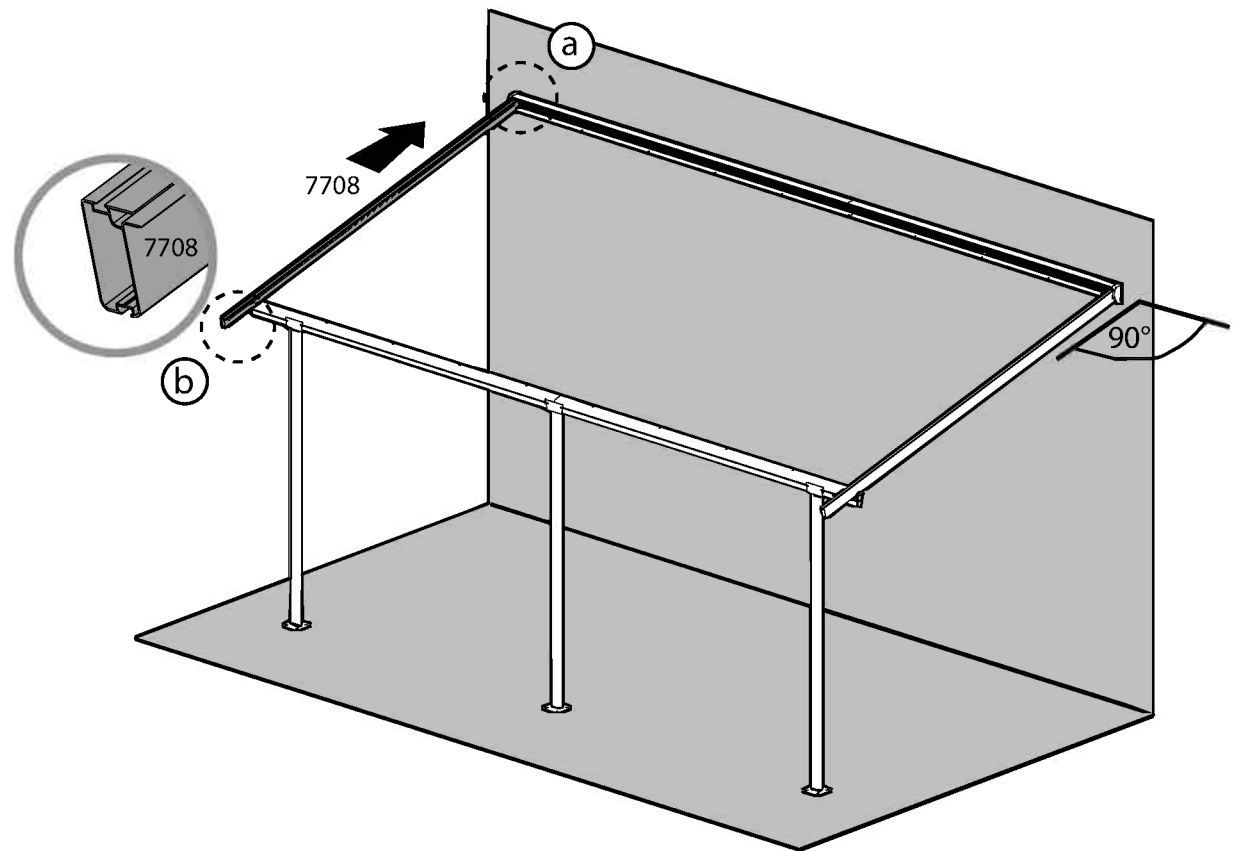
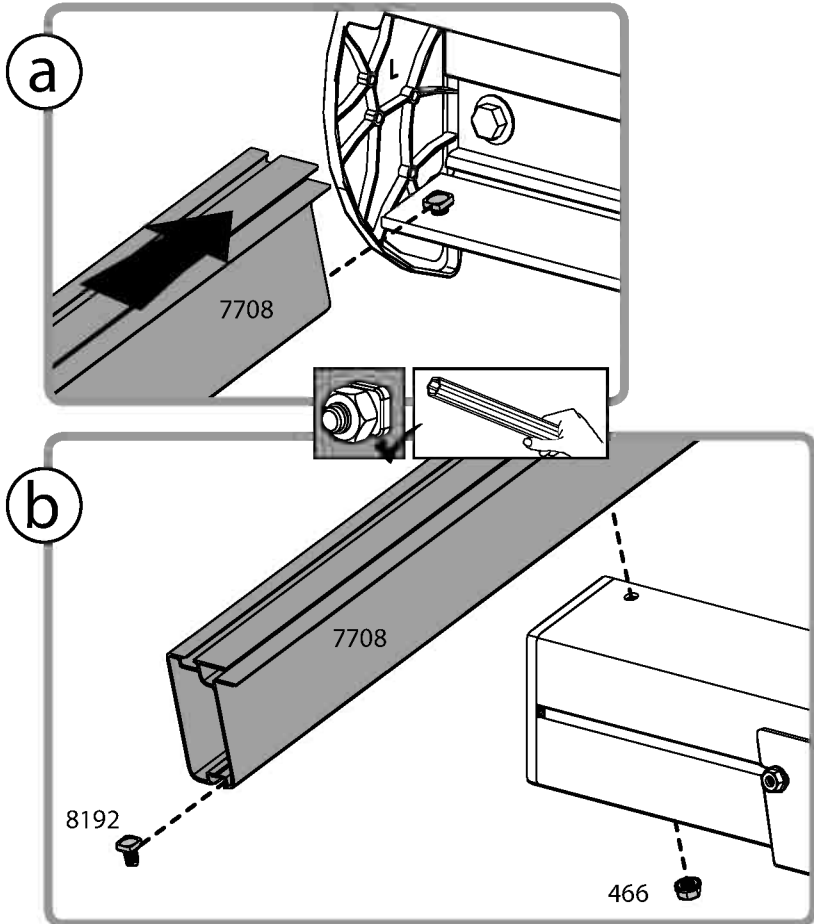
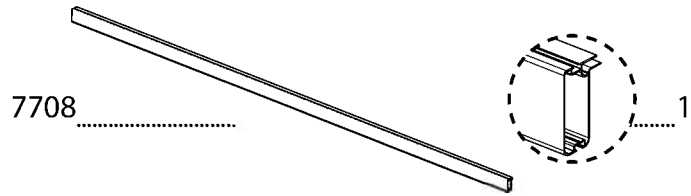
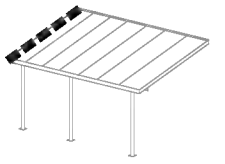


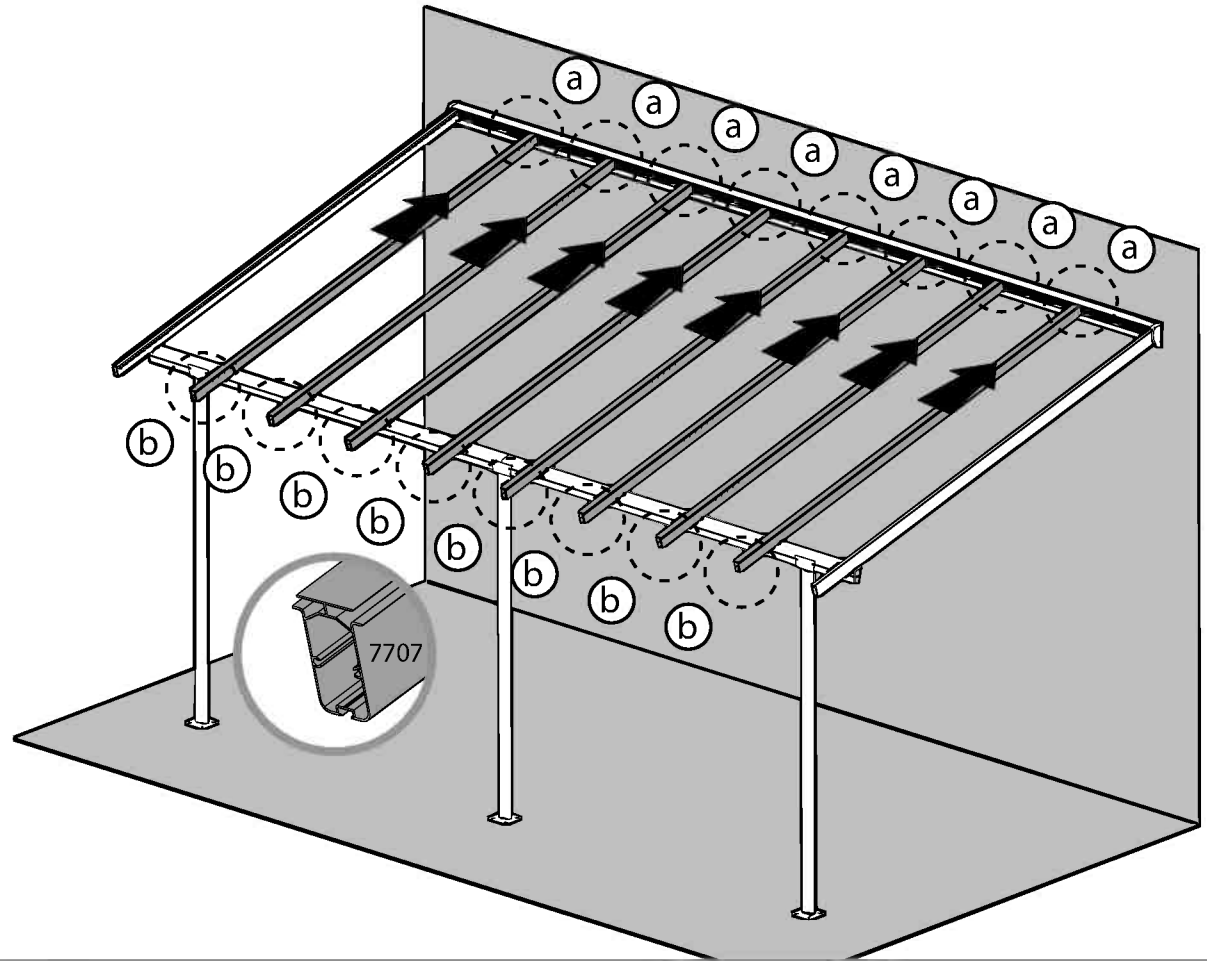
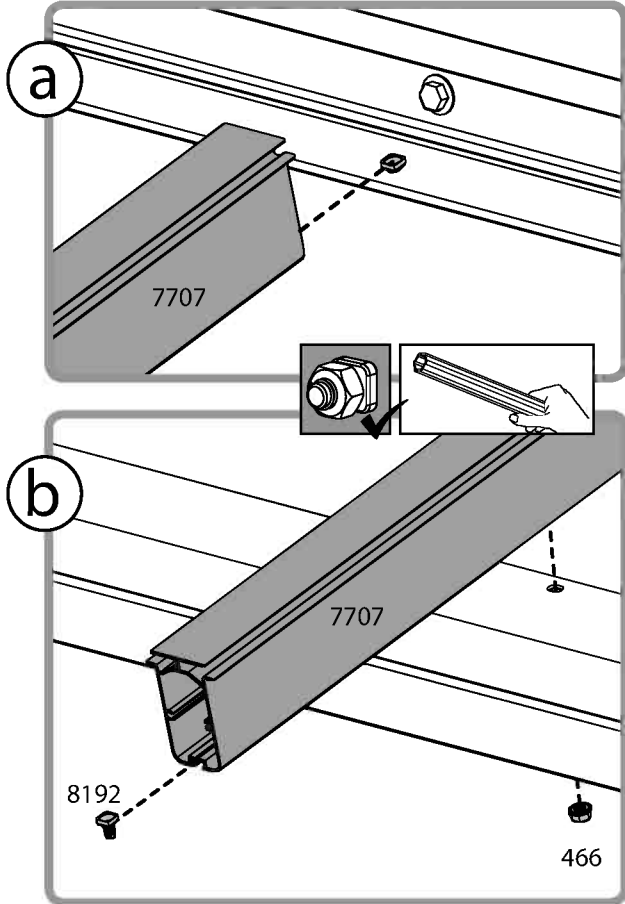
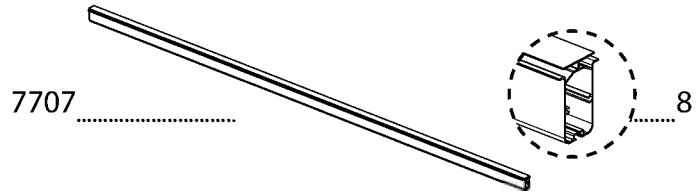


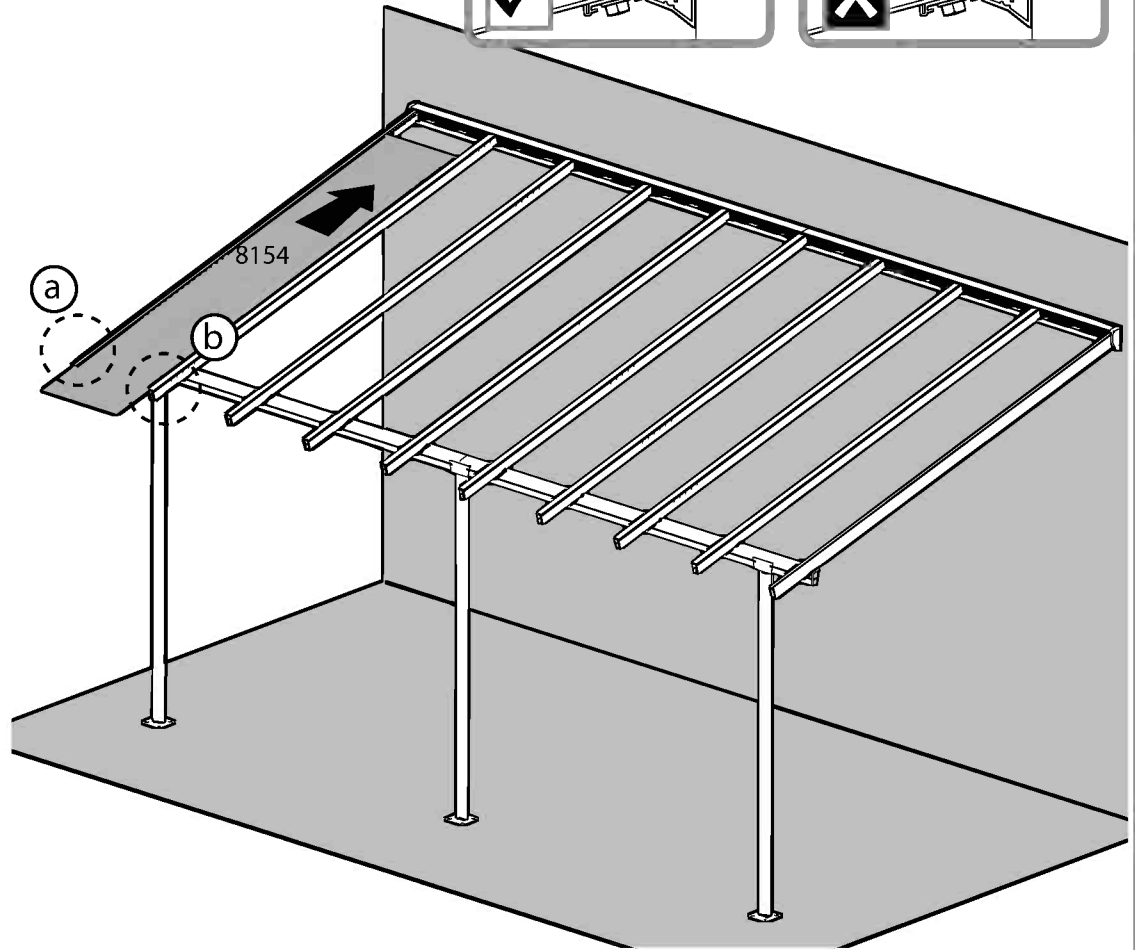
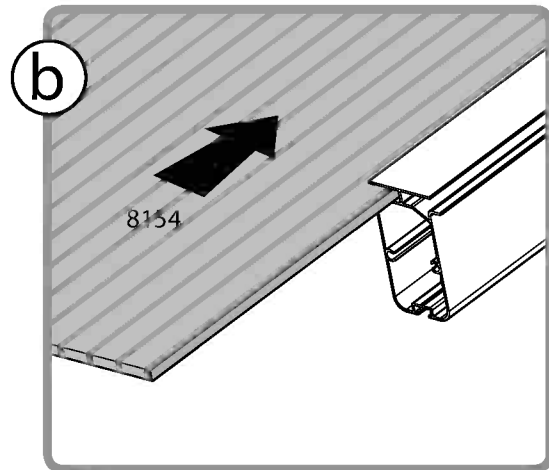
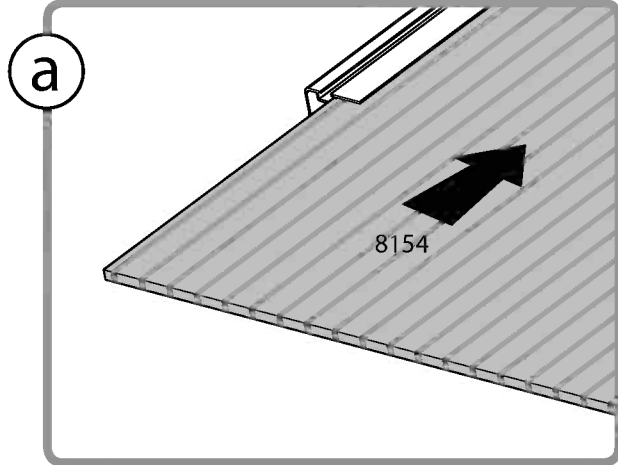
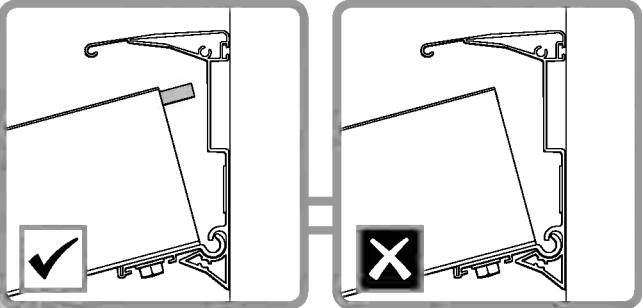


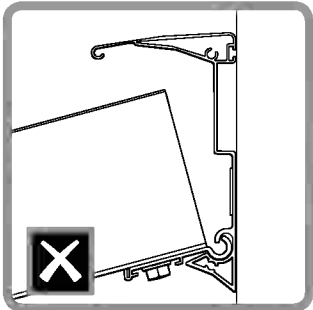
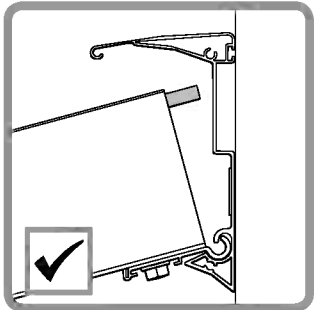
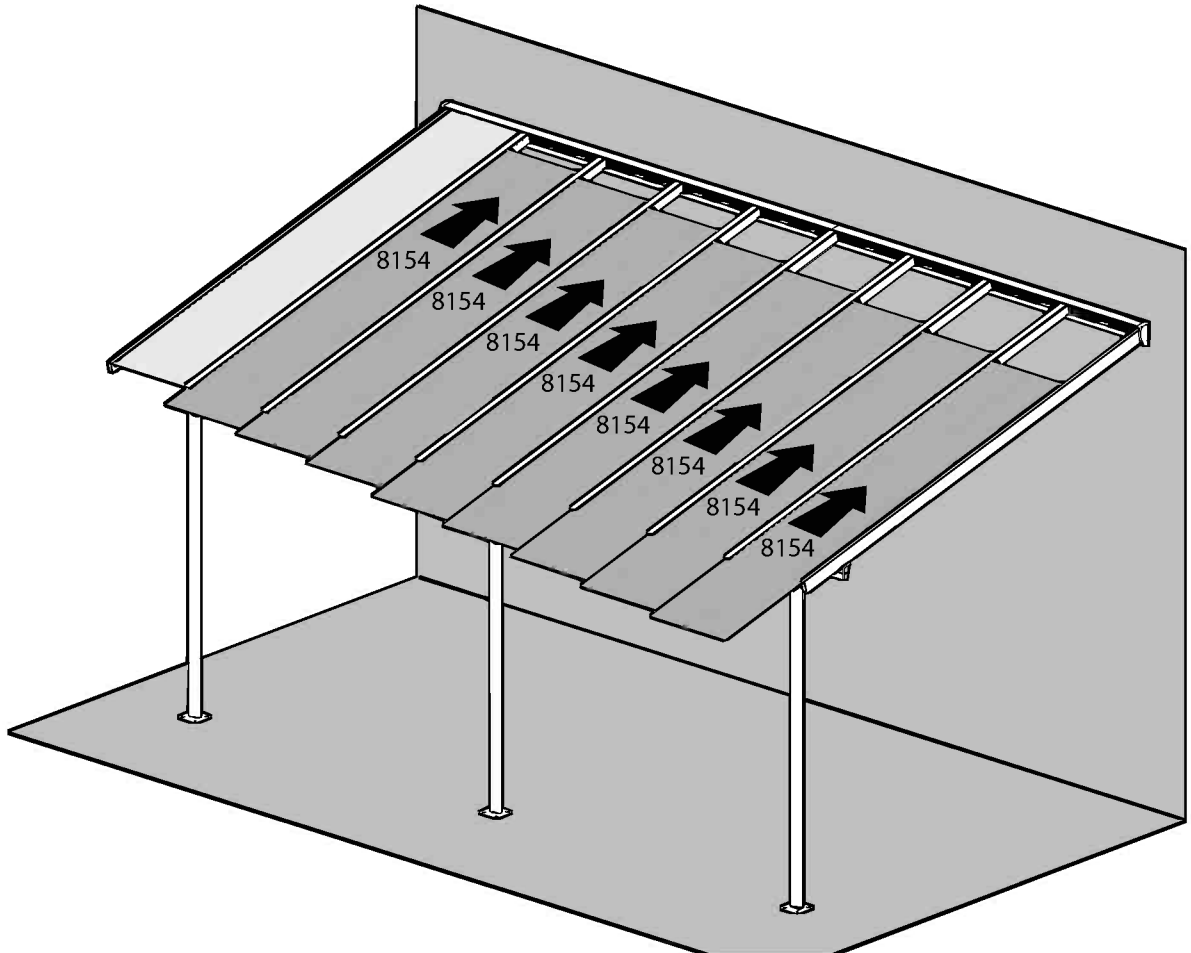
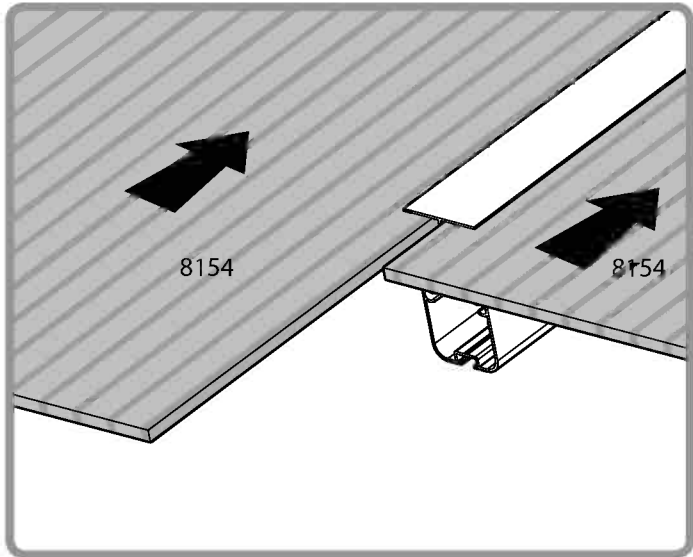


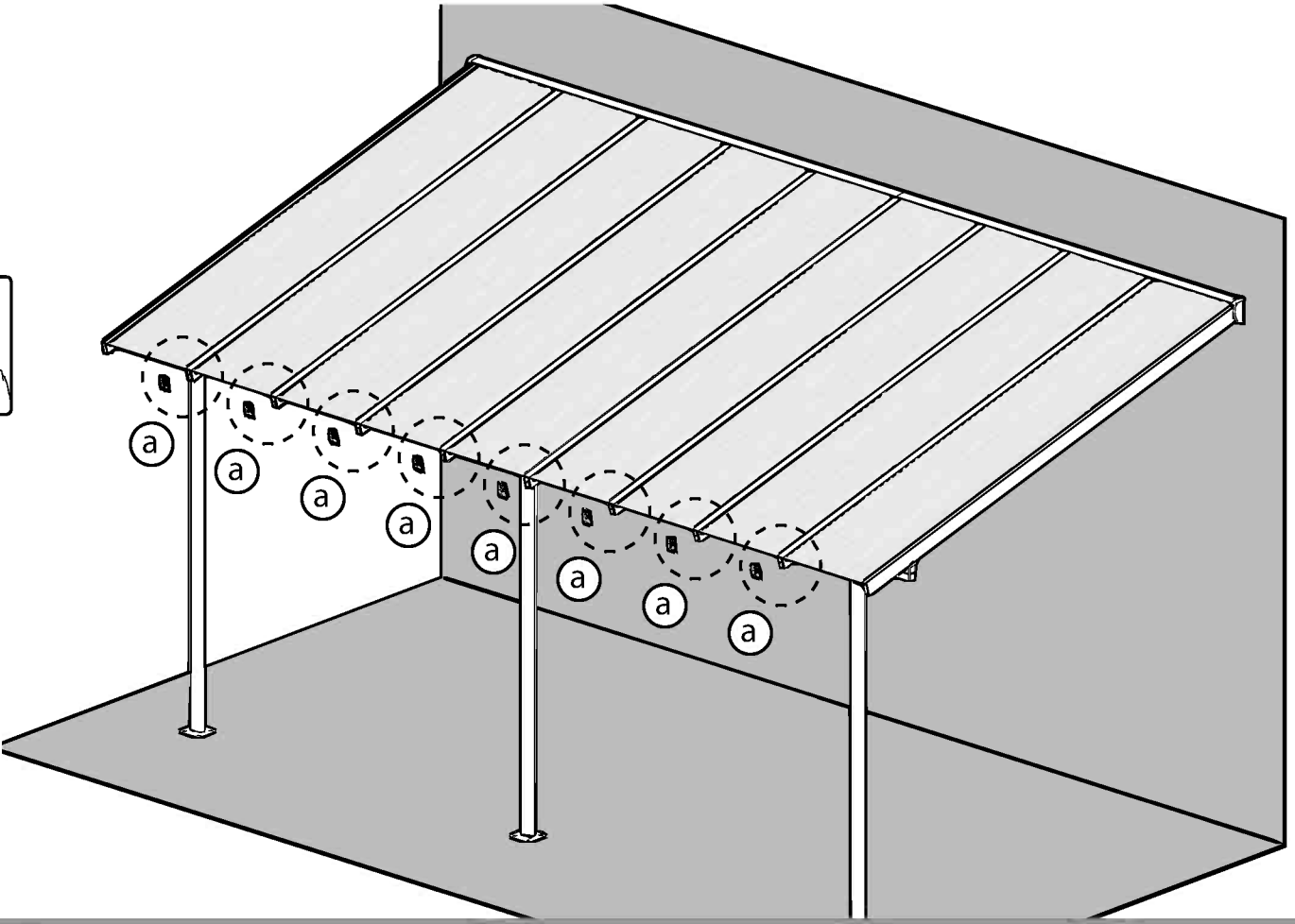
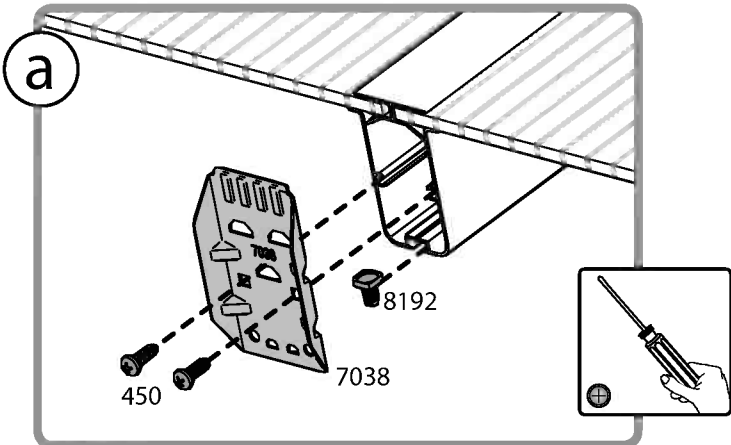
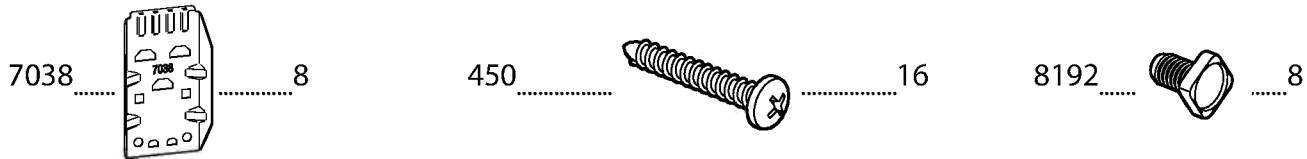
13 **i**

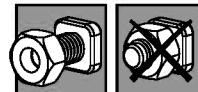
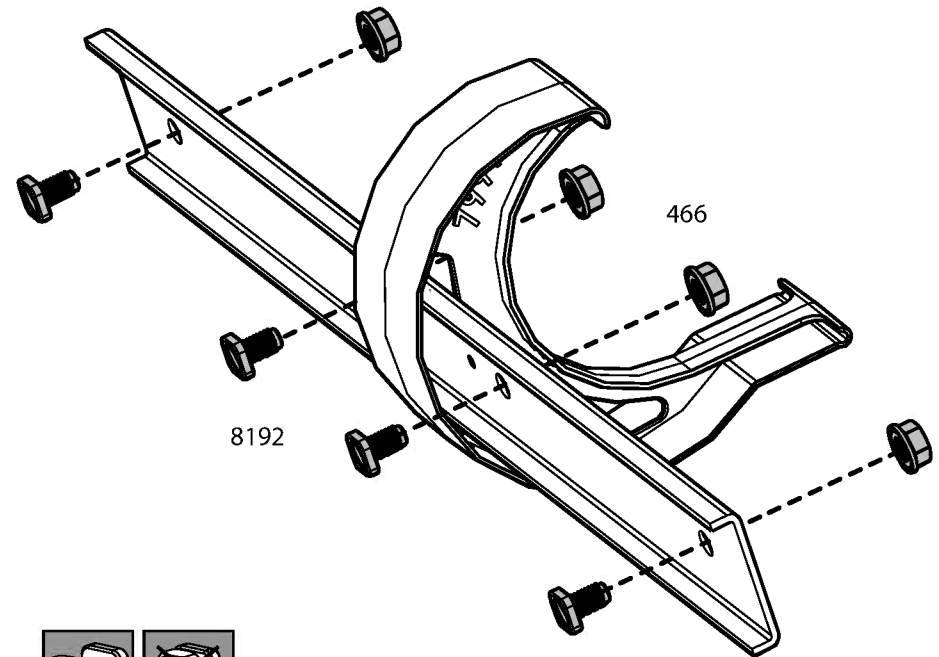
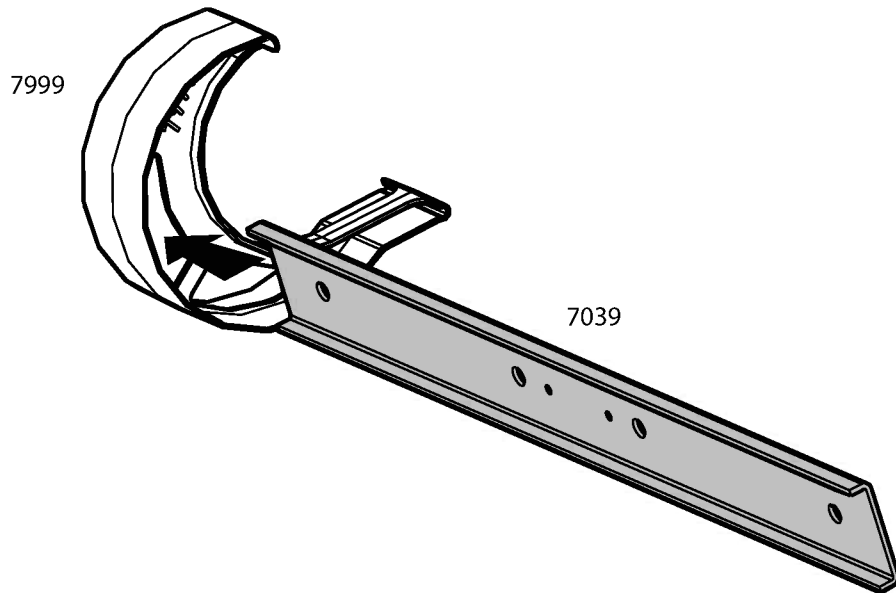
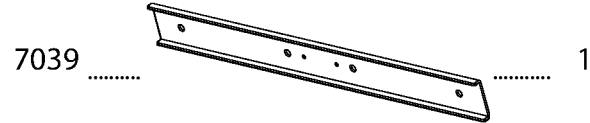


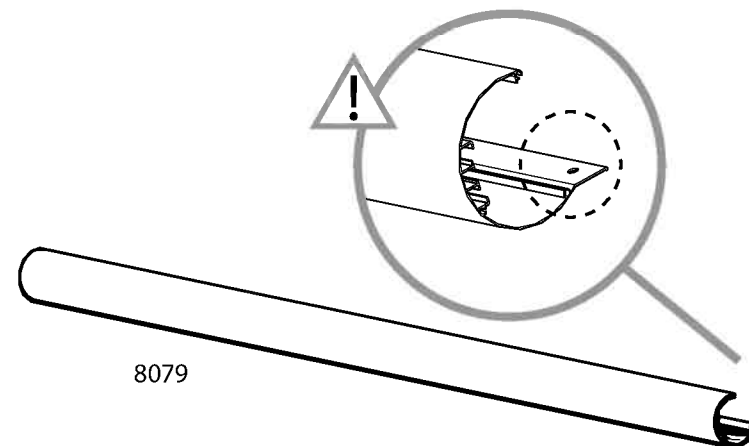
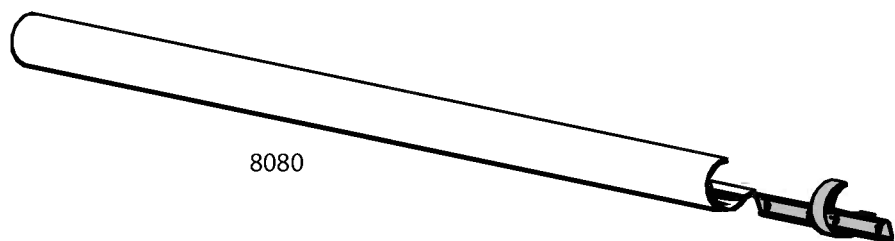
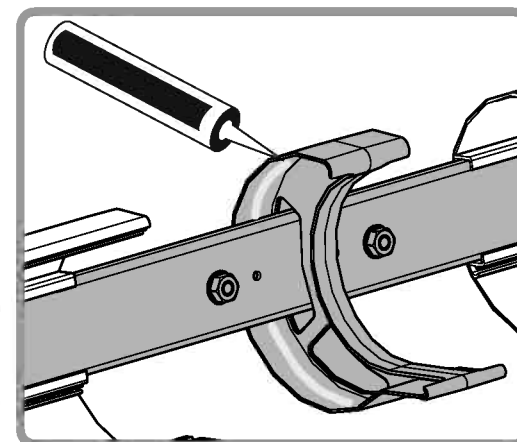
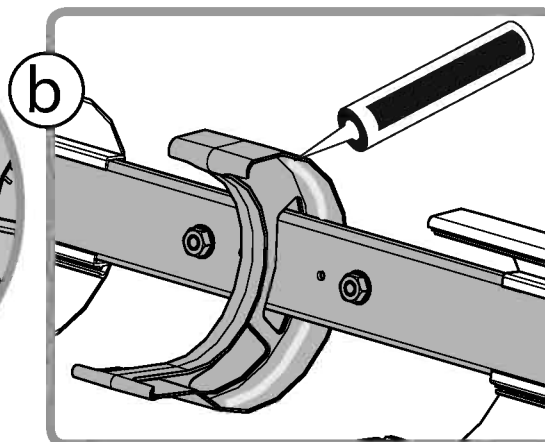
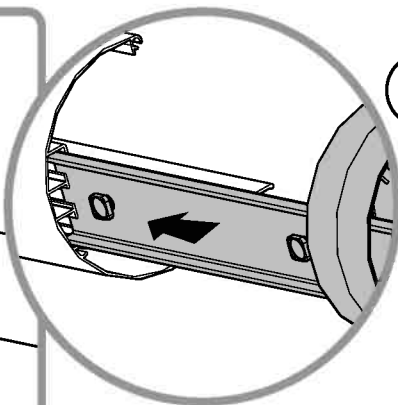
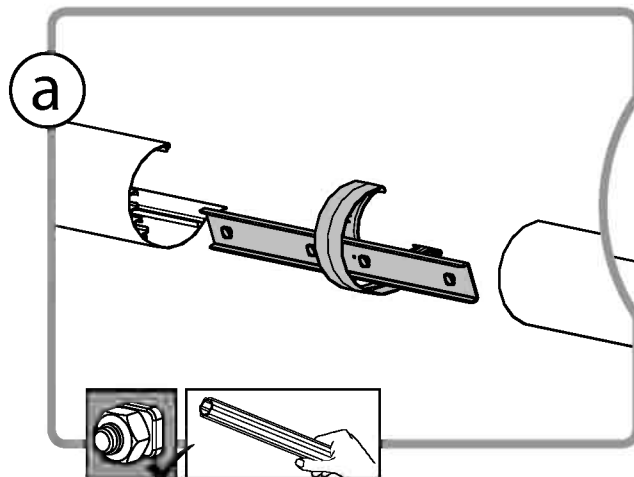
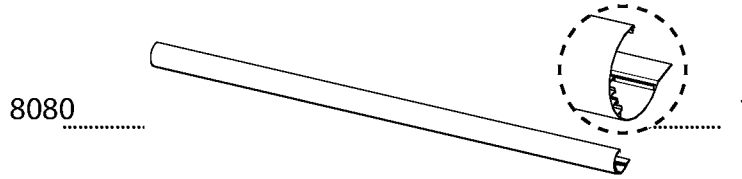
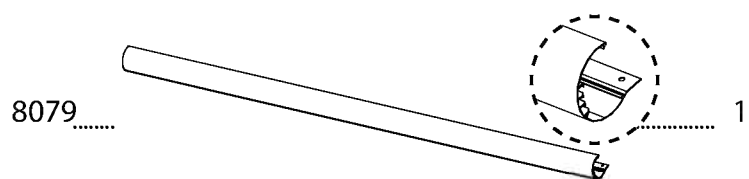


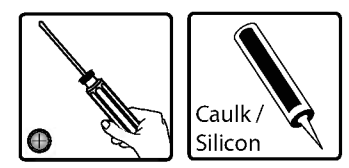
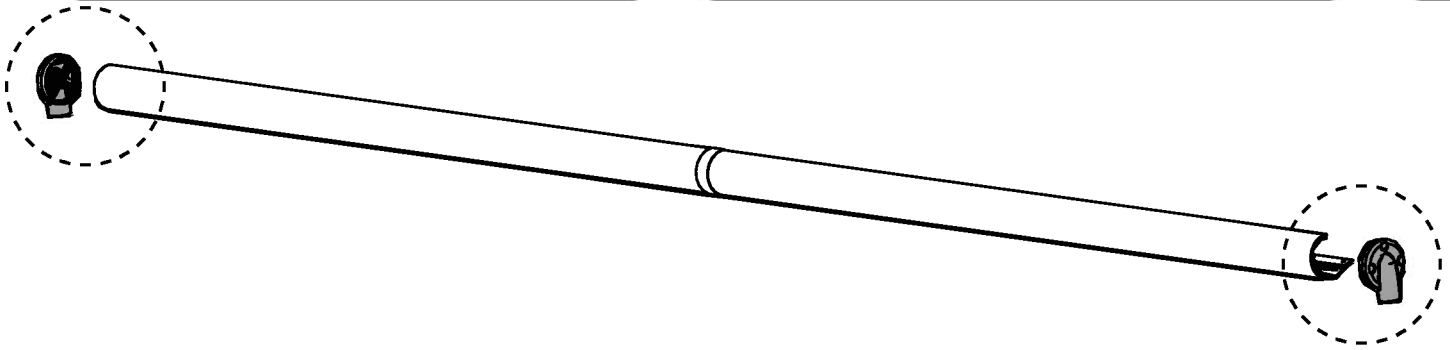
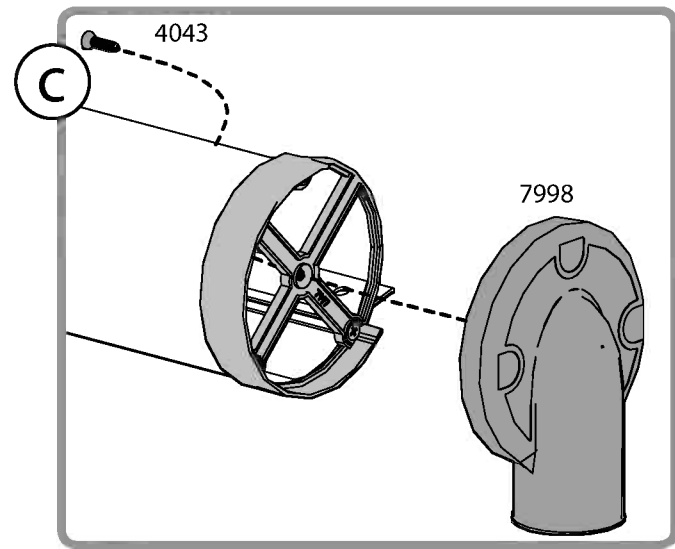
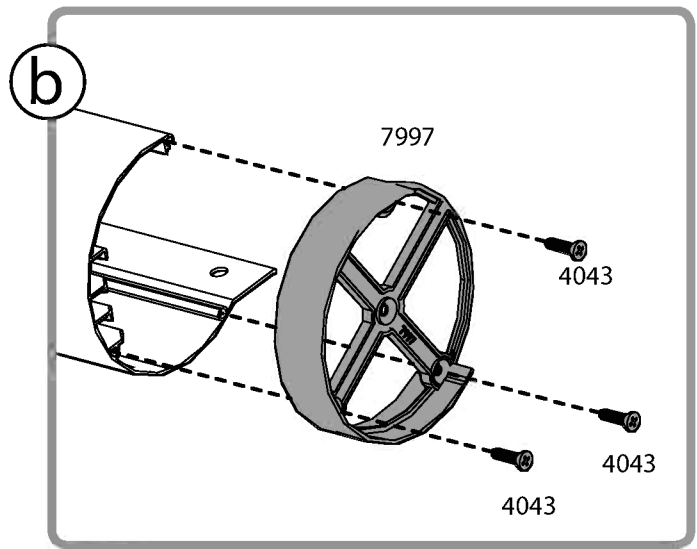
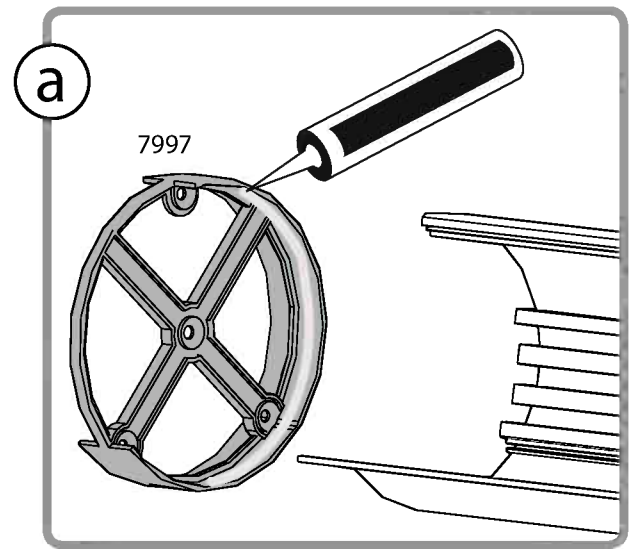
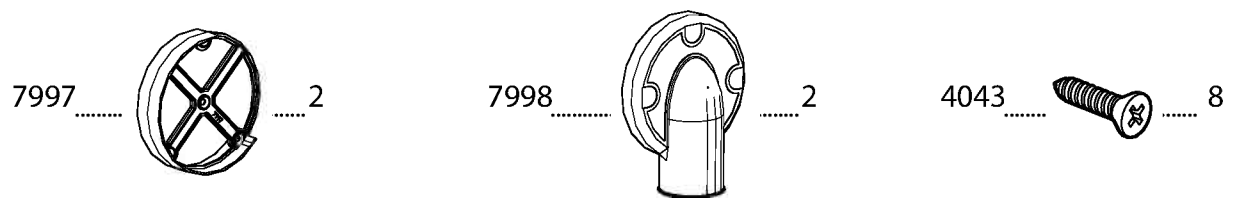










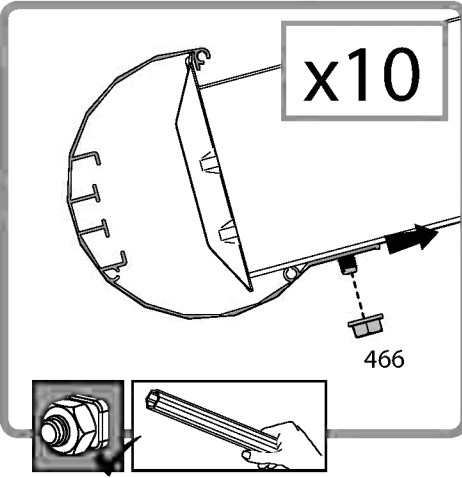
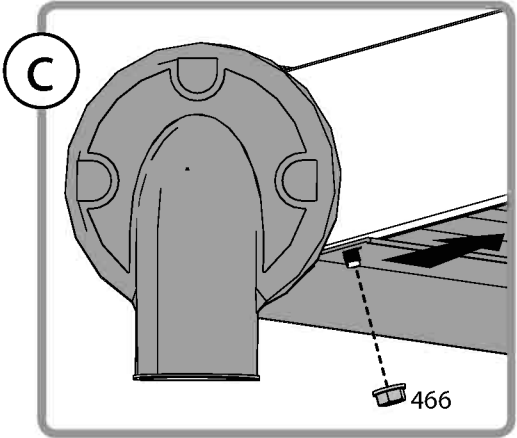
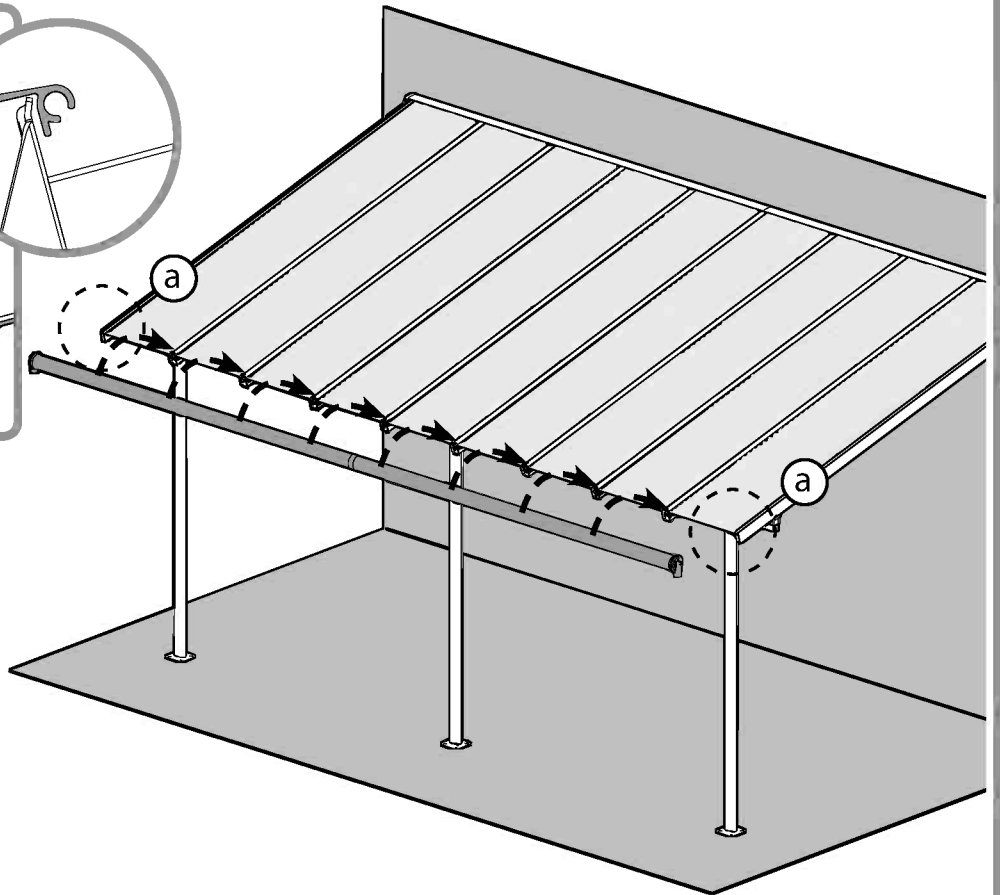
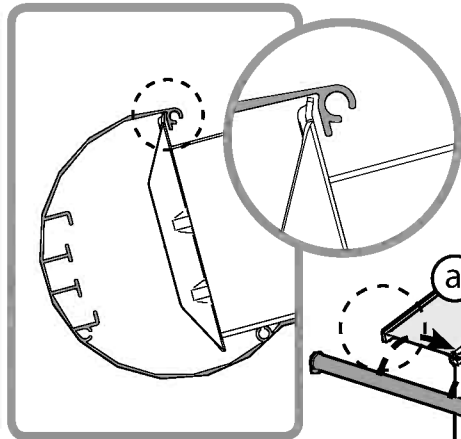
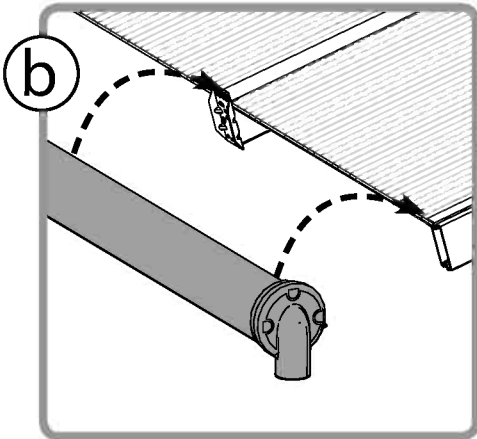
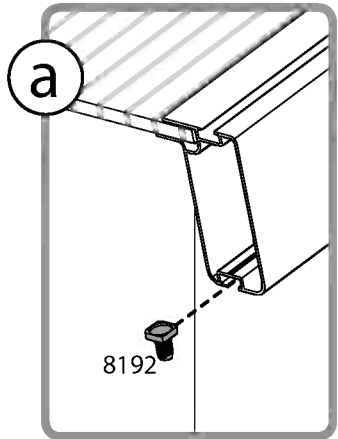


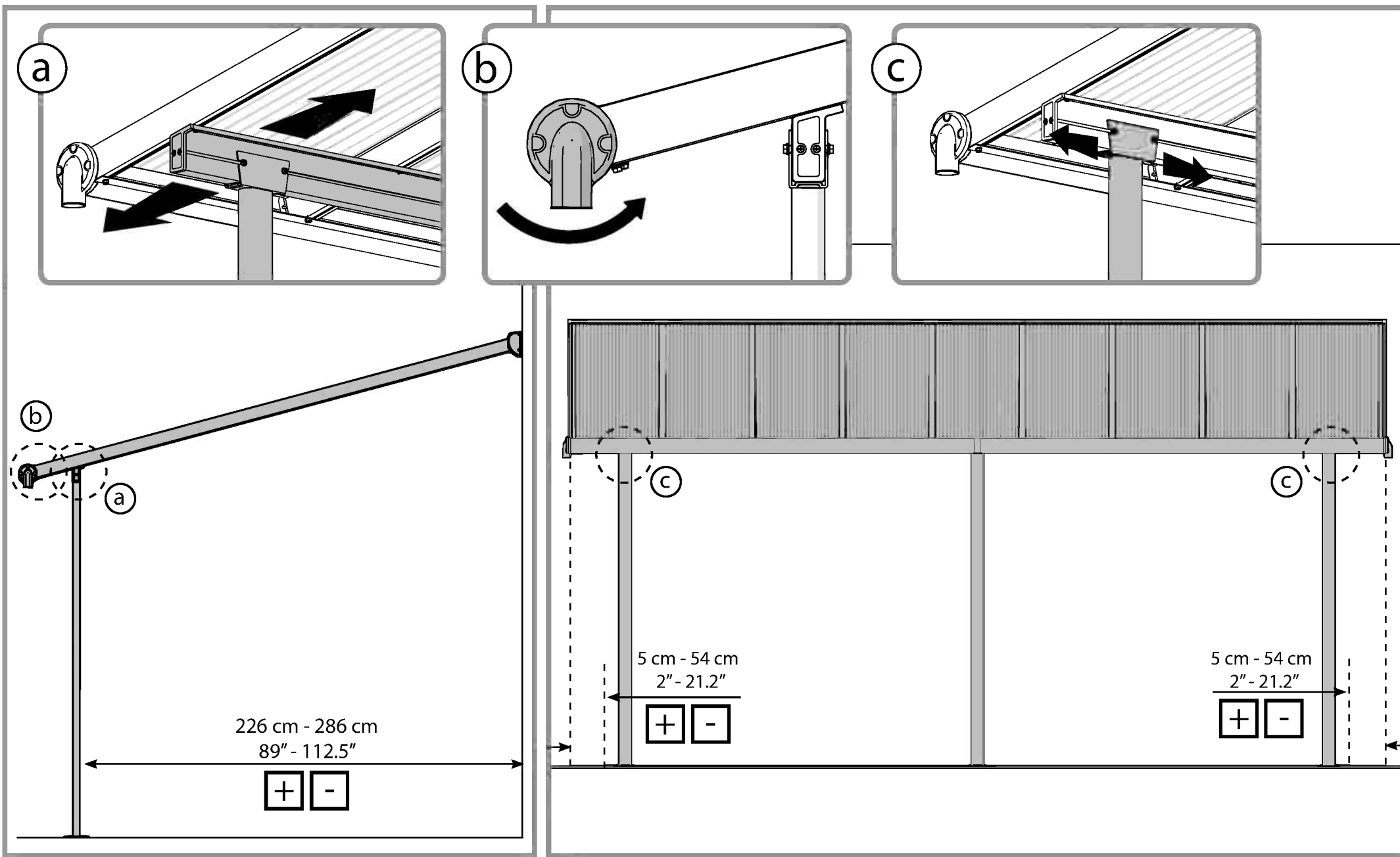
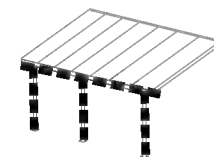


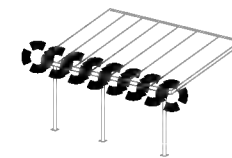
Caulk / Silicon




466  10 8192  2







5001..... 32

